

BYMS-01Q1



Torno de altura completa de alta seguridad con eje rotor 3 brazos 120° bidireccional de acero inoxidable grado 304 (opcional 316) con función antipánico, led indicador y alojamiento para lectores.



STRONG MECHANISM





MORM EXTENDED FUNCTIONS



Face recognition



QR code



Fingerprint



RFID card



Coin collector



LED display



Ticket system



ESD system



Payment



Counting

Ventajas



Bi-direccional



Montaje en interior o exterior intemperie



Evita acceso de no autorizados



Evita acceso de 2 personas



Evita accesos por la parte superior

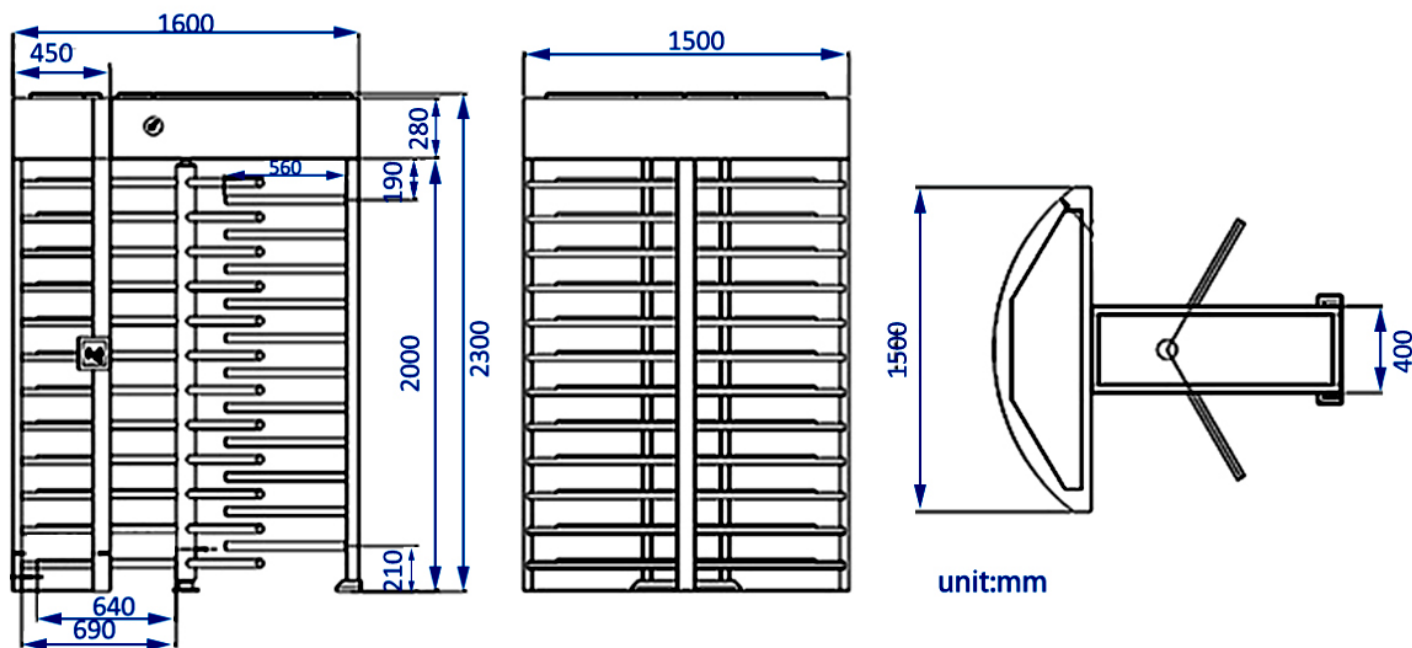


Paso libre en ausencia de tensión

Especificaciones técnicas

Tipo	Torno altura completa rotor 3 brazos 120° bidireccional
Material	Acero inoxidable SUS304 opcional 316
Ancho de paso	700mm. Rotor 120° de acero inoxidable SUS304 opcional 316.
Caudal de paso	35 personas/minuto
Uso	Interior/ exterior intemperie
MCBF	8.000.000 ciclos
Modo emergencia	Antipánico con paso libre en ausencia de tensión
Temperatura trabajo	-25°C ~ +70°C
Alimentación	AC 100/240V 50/60Hz - DC 24V
Dimensiones	1.600 x 1.500 x 2.300mm.
Fotocélula seguridad	No
Apertura/cierre	0,6 segundos
Mecanismo	Mecánico electromagnético
Humedad trabajo:	0 - 95% no condensada
Comunicación:	Contacto seco, relé y RS 485

Dimensiones



CE, FCC, RoHS
Certified Quality



Garantía
2 años



SISTEMAS BYACCESS, S.L.
C/ Puente de Madrid, 28
28412 - Cerceda - Madrid - SPAIN
Tel: +34 918 420 129
Info@byaccess.com
www.byaccess.com



**Sistemas
Seguridad.com**

Sistemas-seguridad.com

