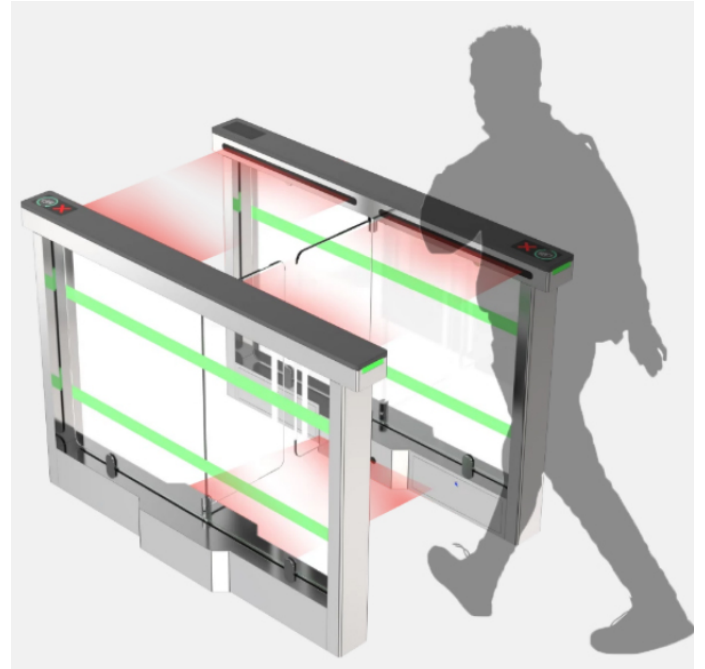


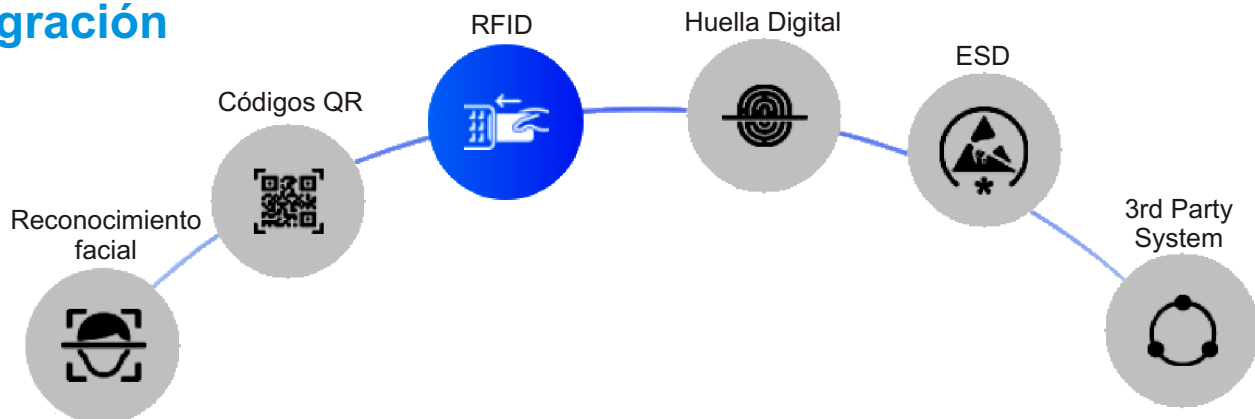
## BYMS-04B



Portillo pasillo motorizado bidireccional de acero inoxidable grado 304 (opcional 316) con función antipánico, led indicador y alojamiento para lectores.



## Integración



# Especificaciones técnicas

Tipo	Portillo pasillo automático bidireccional
Material	Acero inoxidable SUS304 opcional 316
Ancho de paso	600 ~ 950mm Pala de acrílico transparente o cristal de seguridad opcional
Caudal de paso	45 personas/minuto
Uso	Interior/externo bajo cubierta
MCBF	8.000.000 ciclos
Modo emergencia	Antipánico con apertura en ausencia de tensión
Temperatura trabajo	-25°C ~ +70°C
Alimentación	AC 100/240V 50/60Hz - DC 24V
Dimensiones	1.500 x 120 x 980mm
Fotocélula seguridad	Total 6 pares de fotocélulas de seguridad con 2 pares fotocélulas dedicadas para protección para niños
Apertura/cierre	0,6 segundos
Mecanismo	Motor Brushless
Humedad trabajo:	0 - 95% no condensada
Comunicación:	Contacto seco, relé y RS 485

## Ventajas



Bi-direccional



Montaje en interior o exterior bajo cubierta



Accesible sillas de ruedas PMR

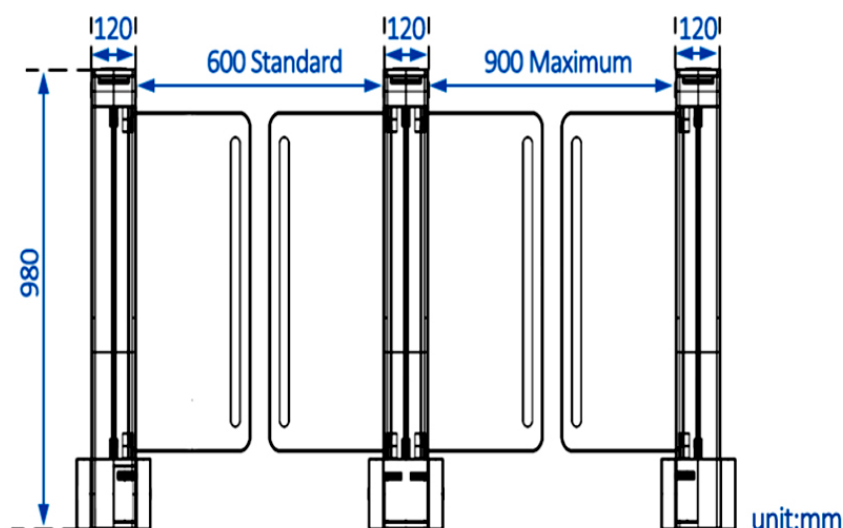
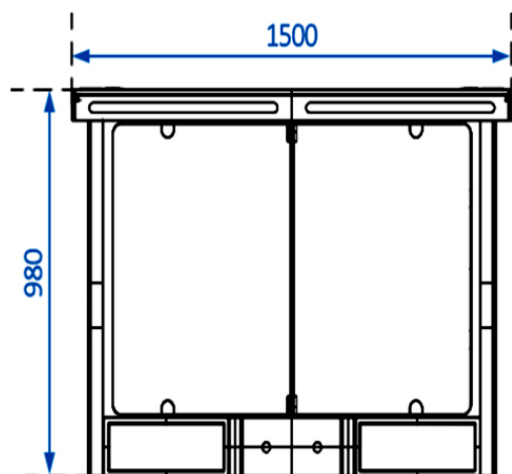


Evita acceso de 2 personas



Sensores de protección para niños

## Dimensiones



CE, FCC, RoHS  
Certified Quality



Garantía  
2 años



**SISTEMAS BYACCESS, S.L.**  
C/ Puente de Madrid, 28  
28412 - Cerceda - Madrid - SPAIN  
Tel: +34 918 420 129  
Info@byaccess.com  
www.byaccess.com



**Sistemas  
Seguridad.com**

Sistemas-seguridad.com

