

Avax PM 5000 Torniquete Trípode



Torniquete trípode PM 5000 de acero inoxidable grado 304, brazos abatibles, pictograma indicador, alojamiento para lectores de tarjetas.

El torniquete trípode PM 5000 puede activarse con electrónica de control de accesos, terminales con distintas tecnologías, pulsador o mando de control remoto.

Es uno de los modelos preferidos durante años y millones de ciclos sin problemas con un mantenimiento mínimo.

En caso de cortes de energía, el brazo se baja automáticamente para proporcionar un paso rápido y sin obstrucciones.



Ventajas



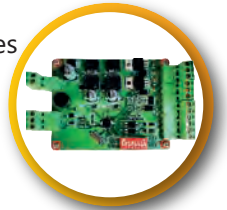
Los brazos, partes externas e internas son de acero inoxidable grado 304 y son altamente duraderos.

Sistema de lubricación patentado minimiza el coste de mantenimiento.



En caso de corte de alimentación los brazos abaten automáticamente facilitando la salida en casos de emergencia.

Dispone de PCB y componentes electrónicos de alta calidad. Funciona sin ser afectado por el ruido electromagnético ambiental.



Alojamiento para montaje de todo tipo de terminales y lectores de tarjeta y huella digital.

Dispone de pictogramas LED indicadores de la dirección de paso.



Tecnología de Amortiguador de choque asegura un movimiento suave y silencioso del torniquete.

Gracias a la superficie horizontal en el punto de montaje en el suelo, el torniquete funciona sin balancearse cuando se pasa.



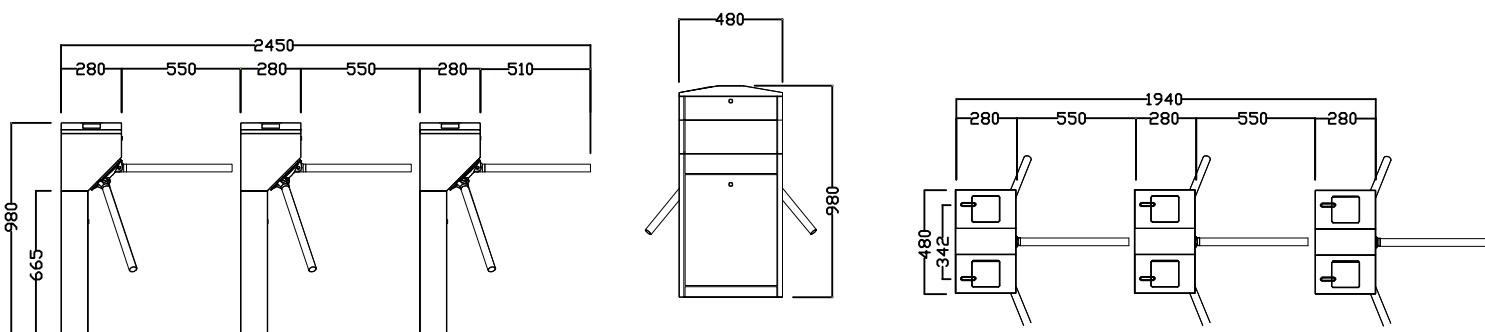
Áreas de Uso

- ✓ Factorías
- ✓ Hospitales
- ✓ Business Centers
- ✓ Comedores
- ✓ Aeropuertos
- ✓ Áreas logísticas
- ✓ Academias
- ✓ Gimnasios
- ✓ Oficinas de Gobierno
- ✓ Cadenas comerciales
- ✓ Hoteles
- ✓ Áreas de actividad
- ✓ Plazas
- ✓ Residencia
- ✓ Áreas militares
- ✓ Exposiciones
- ✓ Edificios inteligentes
- ✓ Recintos
- ✓ Centros comerciales
- ✓ Estaciones de transporte

Especificaciones Técnicas

Chasis	Acero inoxidable AISI 304
Brazos	Acero inoxidable AISI 304
Ancho de paso	50-55 cm
Bloqueo del brazo	Bloqueo por selenoides
Emergencia	En caso de ausencia de tensión y alarma de incendios los brazos abaten automáticamente
Dirección de paso	Puede ser ajustado como sólo entrada, sólo salida, o paso bidireccional
Velocidad de paso	Adustable según se requiera
Aviso de paso	Visual y alarma sonora
Información de paso	NC: Normalmente cerrado o NO: Normalmente abierto
Velocidad de paso	~ 35 personas / minuto
Control de paso	Cuando se inicia una dirección de rotación, se impide el paso a la dirección inversa y no se puede girar al lado contrario después de la media rotación.
Voltaje	110/220 V
Consumo	35 W
Frecuencia	50-60 Hz
Uso	Interior y exterior
Rango de temperatura	-25°C a +70°C
Resultados de test	Testado 3 Millones de ciclos
Peso	Aprox. 44 kg
Dimensiones	280 x 480 x 980 mm (sin brazos)
Certificaciones	ISO, CE y Warranty certificate

Medidas



SISTEMAS BYACCESS, S.L.
 C/ Puente de Madrid, 28
 28412 - Cerceda - Madrid - SPAIN
 Tel: +34 918 420 129
 Info@byaccess.com
 www.byaccess.com



**Sistemas
 Seguridad.com**

Sistemas-seguridad.com

