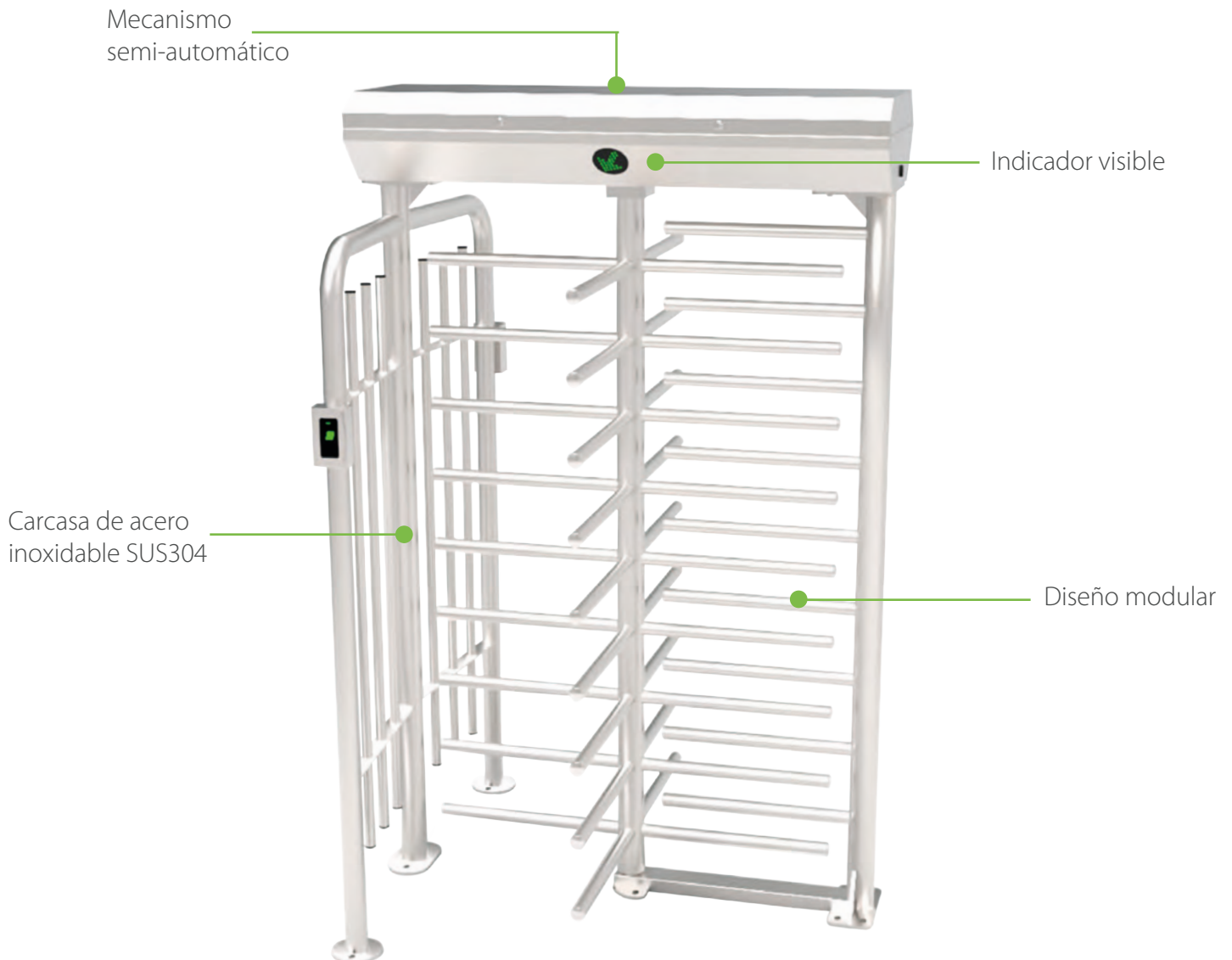


# Torniquete de Cuerpo Completo

**FHT2400:** Torniquete de Cuerpo Completo

**FHT2411:** Torniquete de Cuerpo Completo con Panel de Acceso y Lectores RFID Integrados

**FHT2422:** Torniquete de Cuerpo Completo con Panel de Acceso, Lectores de Huella y RFID Integrados



## Aplicaciones



Gobierno



Corporativos



Industrial

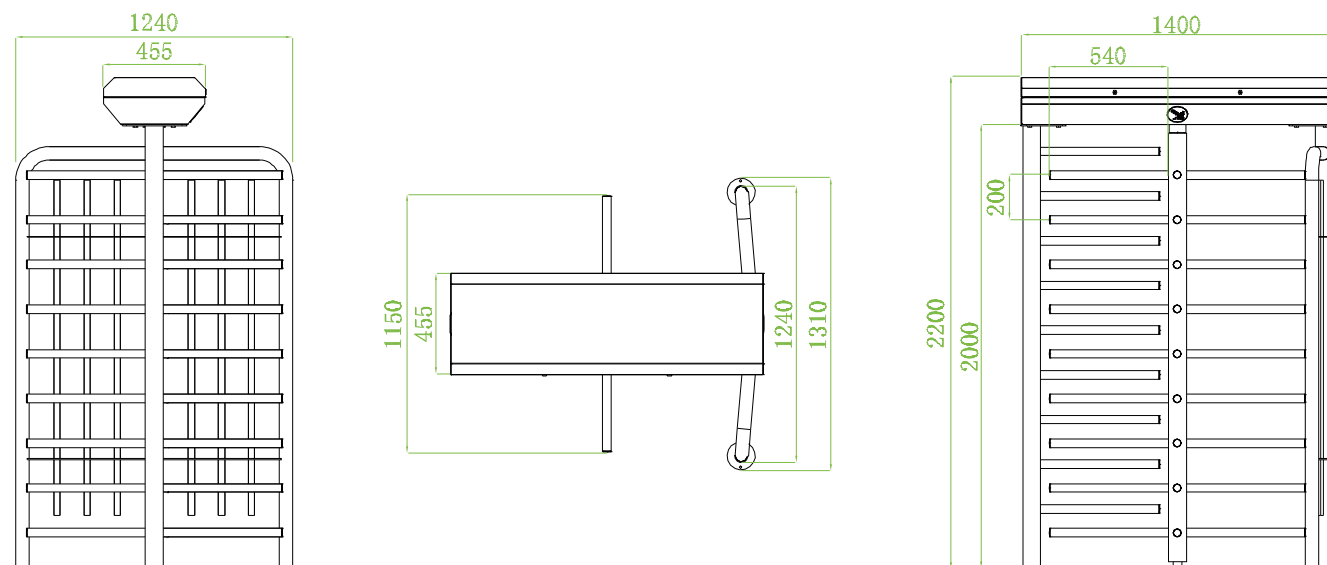


Transporte Público

# Especificaciones

Fuente de Alimentación		AC 100V/200V, 50/60Hz
Temperatura de Operación		-28°C hasta 60°C
Humedad de Operación		0% hasta 95%
Ambiente de Operación		Interior / Exterior
Velocidad de Verificación	RFID	Máximo 30 / minuto
	Huella Digital	Máximo 25 / minuto
	Rostro	Máximo 15 / minuto
	Vena	Máximo 15 / minuto
Ancho del Carril		580 mm
Espacio Necesario de Instalación		1400 x 1320 mm
Dimensiones		1400 x 1320 x 2220 mm
Dimensiones con Empaque		1975 x 925 x 895 mm   2100 x 1435 x 470 mm
Indicador LED		Sí
Material del Gabinete		Acero Inoxidable SUS304
Material de la Barrera		Acero Inoxidable SUS304
Movimiento de la Barrera		Giratorio
Modo de Emergencia		Sí
Nivel de Seguridad		Alto
Número de Ciclos Antes de Falla		2 millones
Índice de Protección		IP54

## Dimensiones (mm)



SISTEMAS BYACCESS, S.L.  
 C/ Puente de Madrid, 28  
 28412 - Cerceda - Madrid - SPAIN  
 Tel: +34 918 420 129  
 Info@byaccess.com  
 www.byaccess.com



**Sistemas  
 Seguridad.com**

systemas-seguridad.com

