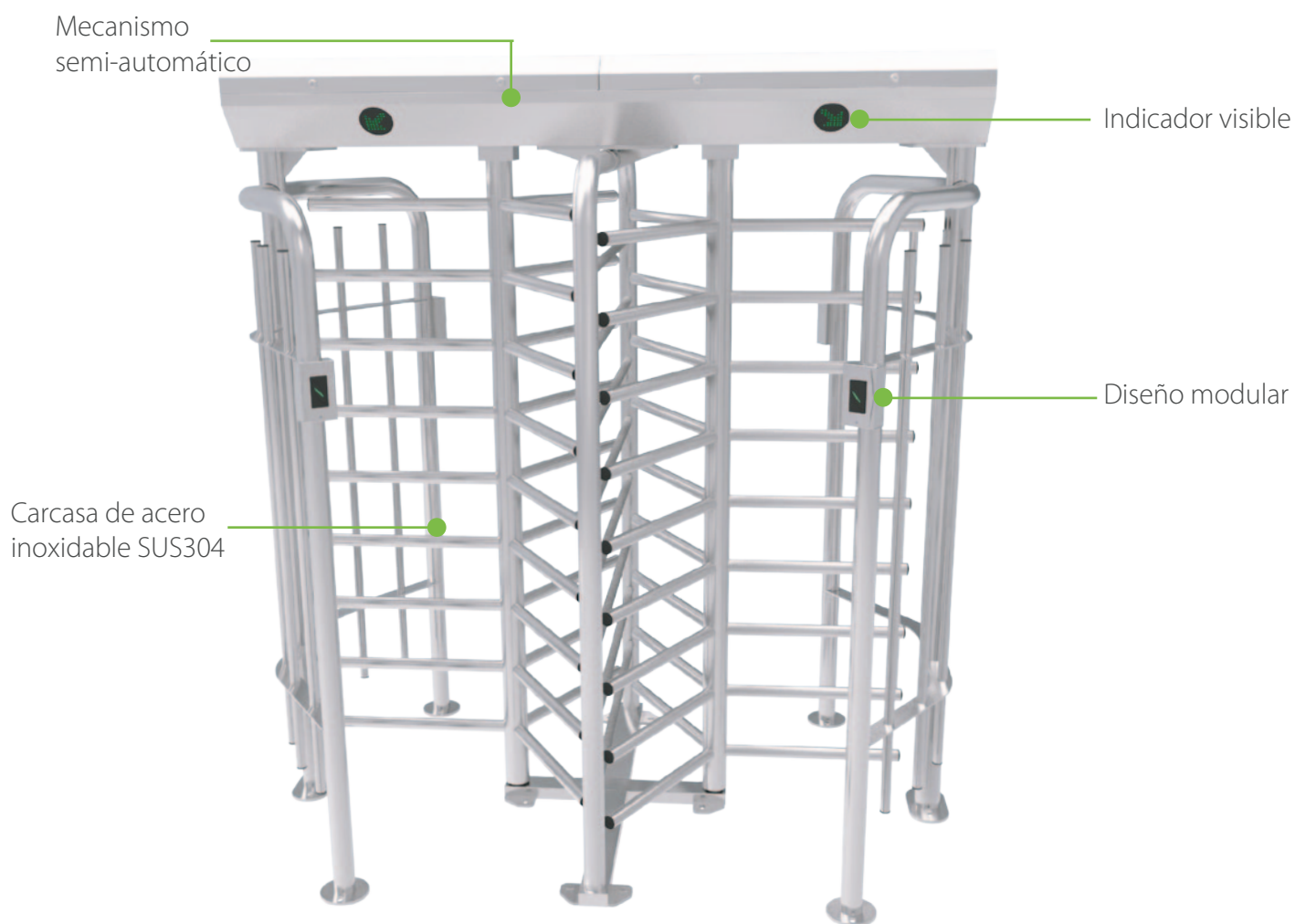


Torniquete Doble de Cuerpo Completo

FHT2300D: Torniquete Doble de Cuerpo Completo

FHT2311D: Torniquete Doble de Cuerpo Completo con Panel de Acceso y Lectores RFID Integrados

FHT2322D: Torniquete Doble de Cuerpo Completo con Panel de Acceso, Lectores de Huella y RFID Integrados



Aplicaciones



Gobierno



Corporativos



Industrial

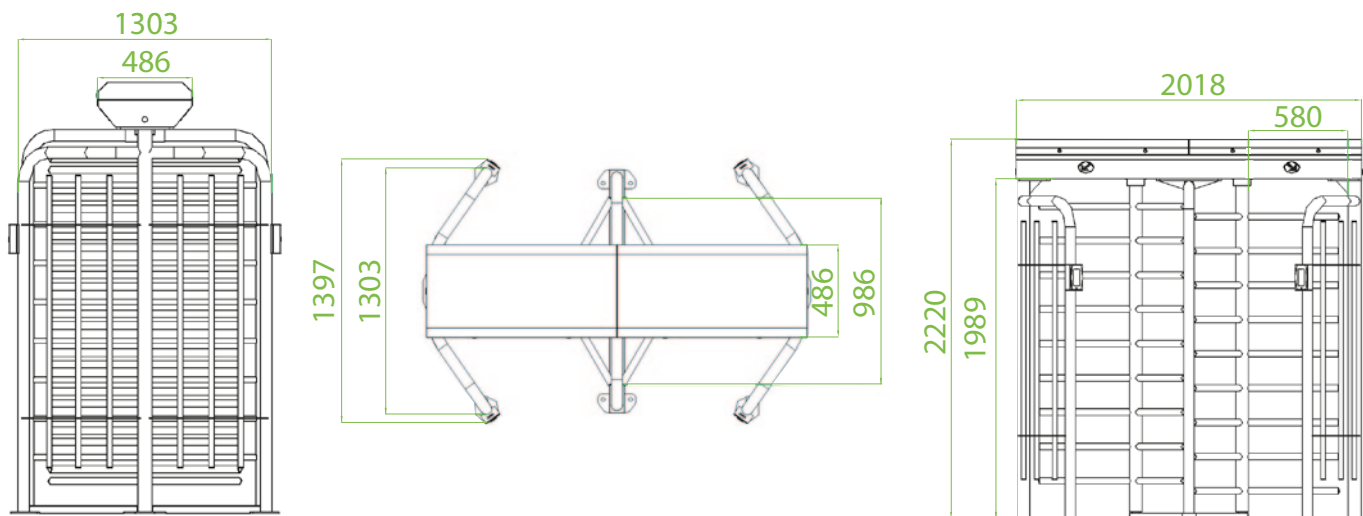


Transporte Público

Especificaciones

Fuente de Alimentación	AC 110V/220V, 50/60Hz	
Temperatura de Operación	-28°C hasta 60°C	
Humedad de Operación	0% hasta 95%	
Ambiente de Operación	Interior / Exterior	
Velocidad de Verificación	RFID	Máximo 30 / minuto
	Huella Digital	Máximo 25 / minuto
	Rostro	Máximo 15 / minuto
	Vena	Máximo 15 / minuto
Ancho del Carril	580 mm	
Espacio Necesario de Instalación	2018 x 1397 mm	
Dimensiones	2018 x 1397 x 2220 mm	
Indicador LED	Sí	
Material del Mueble	Acero Inoxidable SUS304	
Material de la Barrera	Acero Inoxidable SUS304	
Movimiento de la Barrera	Giratorio	
Modo de Emergencia	Sí	
Nivel de Seguridad	Alto	
Número de Ciclos Antes de Falla	2 millones	
Índice de Protección	IP54	

Dimensiones (mm)



SISTEMAS BYACCESS, S.L.
 C/ Puente de Madrid, 28
 28412 - Cerceda - Madrid - SPAIN
 Tel: +34 918 420 129
 Info@byaccess.com
 www.byaccess.com



**Sistemas
 Seguridad.com**

systemas-seguridad.com

