



BYFV18

Terminal Multi-Biométrica de Huella Digital y Venas Dactilares Para Asistencia y Acceso



FV18 es un lector multi-biométrico capaz de capturar y procesar las venas de los dedos y las huellas digitales al mismo tiempo. La nueva plataforma de hardware utiliza una core-board ZMM220 con 1.2Ghz CPU.

Con la optimización de la plataforma de hardware y el algoritmo biométrico, el FV18 es un dispositivo con una alta tasa de reconocimiento, de alta seguridad y alta velocidad.

El dispositivo ofrece una gran flexibilidad gracias a su instalación como independiente o con conexión con cualquier panel de control de acceso por medio de señal Wiegand.

Características

- Rendimiento inigualable y preciso de verificación con venas dactilares.
- Adopta un nuevo firmware que optimiza diversas funciones y admite la configuración flexible de privilegios de usuario para una administración multinivel.
- Características de control de acceso total: Servidor Web (opcional), Anti-passback, Interfaz para cerradura eléctrica, sensor de puerta, botón de salida, alarma y timbre.
- Lector multi-biométrico con autenticación de venas y huellas dactilares.

Proceso de Verificación

Colocar el dedo en el sensor → Captura de las imágenes de la huella y venas → Reconoce las características y genera la plantilla → Compara la plantilla con la información almacenada en el dispositivo → Muestra el resultado de la verificación en la pantalla.



Especificaciones

Pantalla	Pantalla color TFT-LCD de 2.4"
Capacidad de Huellas Digitales	1.000
Capacidad de Venas Dactilares	1.000
Capacidad de Tarjetas	5.000 (Opcional) ID / MF / HID Proximity / iCLASS
Capacidad de Eventos	100.000
Versión de Algoritmo	ZKFinger VX10.0 / ZKFingerVein VX3.0
Comunicación	TCP/IP, USB-Host, WiFi (Opcional)
Interfaz de Control de Acceso	Cerradura Eléctrica, Sensor de Puerta, Botón de Salida, Alarma, Timbre
Wiegand	Entrada y Salida, SRB
Entrada Auxiliar	1 para Vinculaciones
Funciones Estándar	Horario de Verano, Búsqueda de Eventos, Anti-Passback
Funciones Opcionales	Webserver, Código de Trabajo, Impresora, Timbre Inalámbrico
Fuente de Alimentación	12V DC, 3A
Temperatura de Operación	0°C a 45°C
Humedad de Operación	20% - 80%
SDK	SDK Standalone
Dimensiones	210.9 x 80.1 x 96.4 mm

Dimensiones

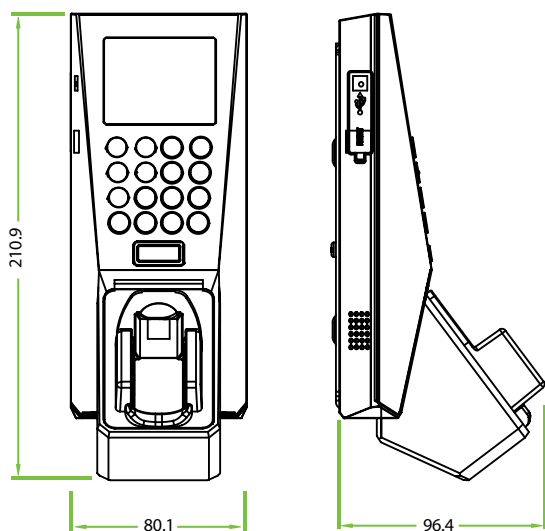
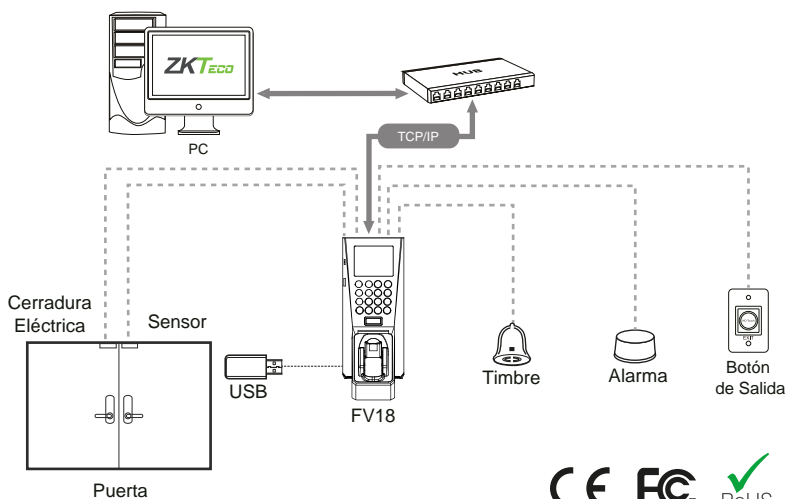


Diagrama de Aplicación



CE FC RoHS



SISTEMAS BYACCESS, S.L.
 C/ Puente de Madrid, 28
 28412 - Cerceda - Madrid - SPAIN
 Tel: +34 918 420 129
 info@byaccess.com
 www.byaccess.com



Sistemas Seguridad.com

www.sistemasseguridad.com

