



LH5000

Cerradura de Hotel con RFID



- Con la más Avanzada Tecnología en Tarjetas MIFARE-1 de 13.56mhz
- Cerradura Estándar Americano con 5 Pestillos
- Carcasa de Aleación de Zinc con Acabado de Cromo Brillante (Sólo unidad exterior)
- Con un Software de Gestión de Cerradura Profesional
- Regista la Última Transacción. 224 Operaciones de Bloqueo
- Alarma para Avisar de Batería Baja.
- Backset de 70 mm.

Especificaciones

Software: ZKBiolock Hotel Lock System

Temperatura de Operación: 0°C a 45°C

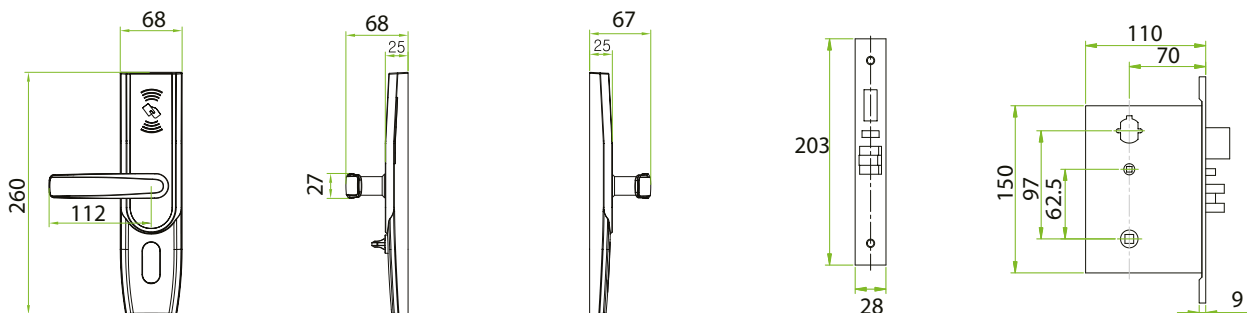
Peso Total: 3 kg

Tipo de Tarjetas: ISO 14443 (RFID) Type-A
S70 4KB/s50 1KB

Dimensiones del Paquete: 410 x 218 x 145 mm

Grosor de Puerta: 35 - 55 mm

Dimensiones



ZKTeco Latinoamérica

German Centre 3-2-02, Av. Santa Fe No. 170, Lomas de Santa Fe, Álvaro Obregón, 01210 México D.F.

(52) 55 - 5292 8418

www.zktecolatinoamerica.com

Derechos de Autor © 2015, ZKTeco, Inc. Todos los derechos reservados.

ZKTeco puede, en cualquier momento y sin previo aviso, realizar cambios o mejoras en los productos y servicios o detener su producción o comercialización. El logo ZKTeco y la marca son propiedad de ZKTeco Inc.

