



BYFL1000

Cerradura Biométrica con Opciones de Tarjeta y Contraseña

La Primer Cerradura en el Mundo con
Reconocimiento Facial Integrado

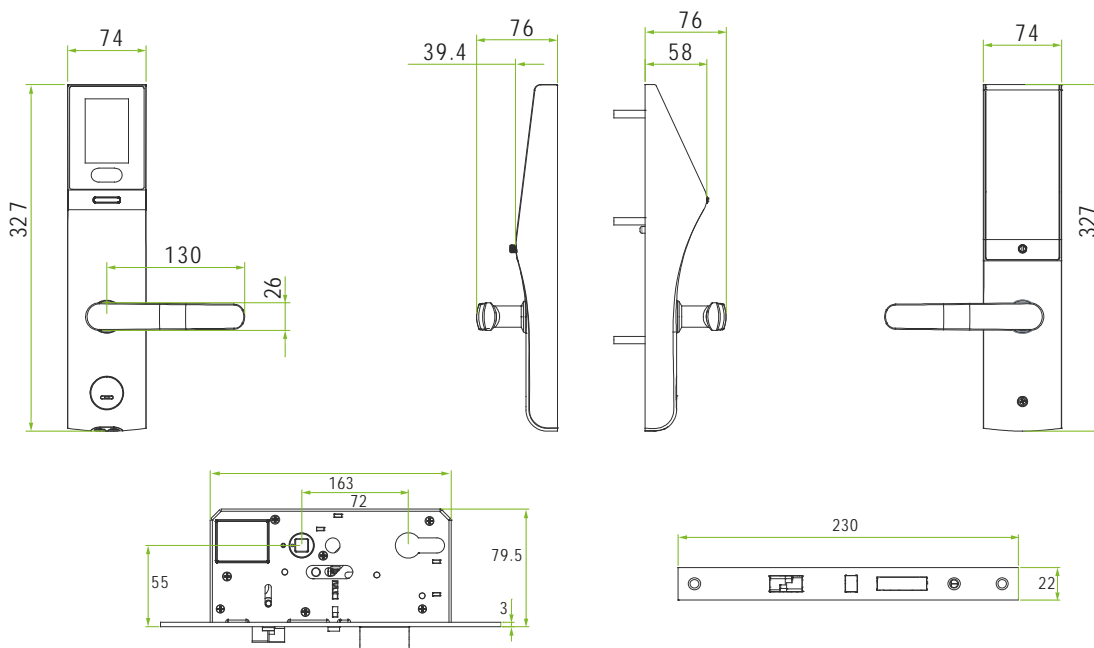
Características

- Con el nuevo algoritmo de reconocimiento facial.
- Cerradura estándar europeo con 5 pestillos.
- Cuerpo de cerradura hecho de acero inoxidable.
- Pantalla touch de 3 pulgadas.
- Menú con iconos para un uso más sencillo.
- Cuatro modos de desbloqueo independiente -rostro, contraseña, tarjeta y llave.
- Alarma inteligente para indicar batería baja y uso forzado.
- Permite carga y descarga de datos mediante USB.
- Soporta modo normalmente abierto.
- Permite la consulta del registro de accesos.
- Batería de 9V para apertura de emergencia.
- Backset de 55 mm.
- Lector de tarjetas ID de 125 khz (opcional).
- Lector de tarjetas MIFARE de 13.56 mhz (opcional).
- Apertura a distancia (opcional).

Especificaciones

Material	Aleación de Zinc
Pantalla	Pantalla Touch de 3 Pulgadas
Capacidad de Rostros	100
Capacidad de Contraseñas	100
Capacidad de Tarjetas (Opcional)	100
Capacidad de Eventos	30.000
Comunicación	USB
Opciones	ID / MIFARE
Temperatura de Operación	0°C a 45°C
Fuente de Alimentación	8 Baterías Alcalinas AA
Apertura de Emergencia	Llave y Batería de 9V
Dimensiones	327 x 74 x 58 mm
Grosor de la Puerta	35 - 50 mm (Estándar)
	50 - 65 mm (Opcional)
	65 - 80 mm (Opcional)

Dimensiones



SISTEMAS BYACCESS, S.L.
 C/ Puente de Madrid, 28
 28412 - Cerceda - Madrid - SPAIN
 Tel: +34 918 420 129
 info@byaccess.com
 www.byaccess.com



**Sistemas
 Seguridad.com**

www.sistemasseguridad.com

