



# Barreras de Carretera



# LADY

## Barrera de carretera hasta 4 metros

### Barrera electromecánica para paso hasta max. 4 metros uso intensivo, 24 Vdc.

Barrera electromecánica 24 Vdc derecha para usos intensivos.

La barrera se puede convertir fácilmente para operar a izquierdas.

Desbloqueo manual accionable desde el exterior.

Posibilidad de instalación de fotocélulas FTC.S gracias al sistema escamoteable que permite su perfecta integración.

2 topes mecánicos regulables.

Posibilidad de funcionamiento con batería.

Sistema antiplastamiento con detección amperométrica.

Tres finales de carrera regulables para la ralentización y la posición de cierre.

Disponible en versión de acero inoxidable LADY.I

Sistema de equilibrado de la asta sencillo, rápido y fiable

Accesorio placa de anclaje con tirafondos VE.PS (opcional).



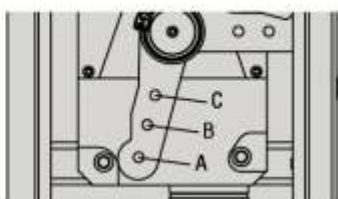
**BENINCA**  
TECHNOLOGY TO OPEN



Desbloqueo manual



Central de mando DA.24V



ACCESORIOS UTILIZABLES	LARGO DEL ASTA (m)				
	2,2	2,7	3,2	3,7	4,2
Ningún accesorio	C	C	C	B	A
LADY.P (sólo superior)	C	C	B	B	A
LADY.P (superior y inferior)	C	C	B	B	A
VE.RAST	C	B	B	A	---
LADY.P (sólo superior) + VE.RAST	C	B	B	A	---
LADY.P (sólo superior) + VE.AM	C	B	B	A	A
LADY.P (superior y inferior) + VE.AM	C	B	B	A	---
LADY.P (sólo superior) + VE.RAST + VE.AM	C	B	A	---	---
SC.RES	C	B	B	A	---
LADY.P (sólo superior) + SC.RES	C	B	A	A	---
SC.RES + VE.AM	C	B	A	A	---
LADY.P (sólo superior) + SC.RES + VE.AM	C	B	A	---	---

Si se instala el VE.RAST no se podrá utilizar el SC.RES, y viceversa.  
La instalación del kit luces EVA.L no afecta al equilibrado del asta.

#### DATOS TÉCNICOS

#### LADY

Código	9083098
Alimentación	230 Vac (50-60Hz)
Alimentación motor	24 Vdc
Máx Absorción de potencia	1,6 A
Par	205 Nm
Tiempo para abrir	3" - 5"
Ciclo de trabajo	uso intensivo
Grado de protección	IP44
Temp. funcionamiento	-20°C /+50°C
Peso	52 kg
Nº de piezas por palet	9

# LADY

## Equipamientos opcionales



### LADY.A

Asta aluminio 4,2 m con tapones y rombos rojos. Dimensiones 60x38 mm. Disponible la versión cortada por la mitad. Necesita junta (LADY.GT).



### LADY.P

Asta completa de perfiles de goma de 4,2 m.



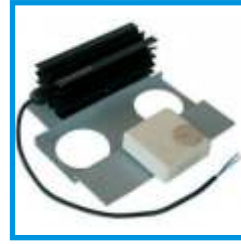
### LADY.GT

Unión el aluminio para asta..



### VE.PS

Placa de anclaje con tirafondos para LADY.



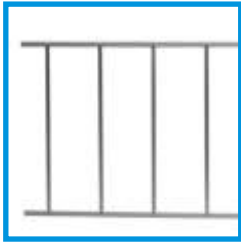
### VE.TERM

Termostato para LADY para climas muy fríos.



### VE.AM

Apoyo móvil para asta.



### VE.RAST

Soporte en aluminio L=2 m, H=60 cm.



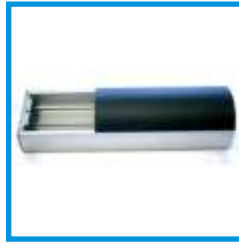
### VE.AF

Apoyo fijo para asta. Pintado



### VE.CAT500

KIT adhesivos para LADY.A / LADY.P. Paquete de 20 unidades.



### LADY.COL

Soporte para la instalación de la segunda fotocélula.



### LADY.SN

Kit articulación para LADY.A / LADY.P (es preciso remover los perfiles de goma). Compromete el empleo de cualquier otro accesorio.



### LADY.L

Kit de luces destellantes para astas LADY.P.



### VE.KM1HN

Espira magnética 24 Vac/dc monocanal



### VE.KM2HN

Espira magnética 24 Vac/dc bicanal



### VE.CS

Tarjeta de semáforo para utilizar con LED.TL.



### LED.TL

Semáforo 2 luces 230 Vac de LED.

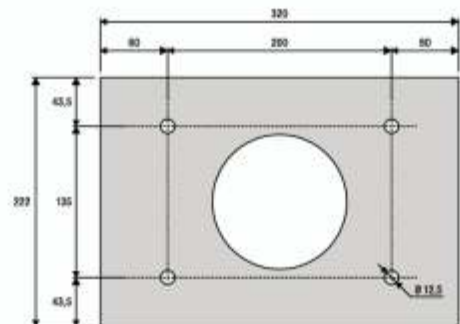
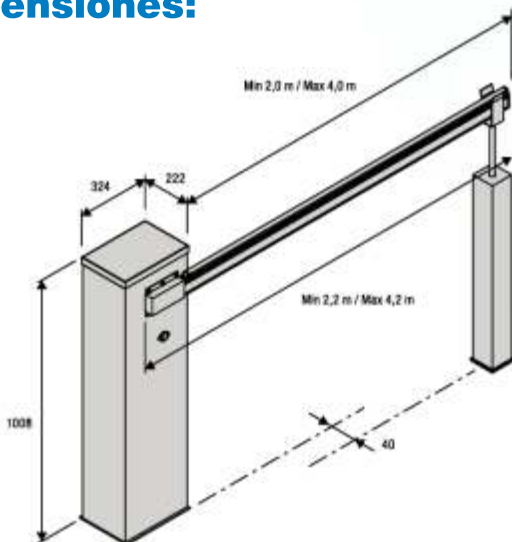


### KSUN

KIT para el funcionamiento del sistema mediante panel solar. Para modelos 24 Vdc.



## Dimensiones:



VE.PS

# LADY.5

## Barrera de carretera hasta 5 metros

### Barrera electromecánica para paso hasta max. 5 metros uso intensivo 24V

Barrera electromecánica 24 Vdc derecha para usos intensivos.

La barrera se puede convertir fácilmente para operar a izquierdas.

Desbloqueo manual accionable desde el exterior.

Posibilidad de instalación de fotocélulas FTC.S gracias al sistema escamoteable que permite su perfecta integración.

2 topes mecánicos regulables.

Posibilidad de funcionamiento con batería.

Sistema antiplastamiento con detección amperométrica.

Tres finales de carrera regulables para la ralentización y la posición de cierre.

Disponible en versión de acero inoxidable LADY5.I

Sistema de equilibrado de la asta sencillo, rápido y fiable

Accesorio placa de anclaje con tirafondos VE.PS (opcional).



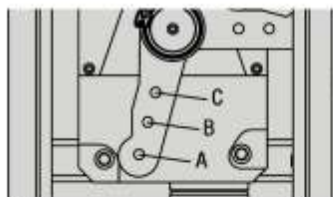
**BENINCA**  
TECHNOLOGY TO OPEN



Desbloqueo manual



Central de mando DA.24V



ACCESORIOS UTILIZABLES	LARGO DEL ASTA (m)						
	2,2	2,7	3,2	3,7	4,2	4,7	5,2
Ningún accesorio	---	C	C	B	B	B	A
LADY.P (sólo superior)	C	C	C	B	B	A	A
LADY.P (superior y inferior)	C	C	C	B	B	A	A
VE.RAST	C	C	B	B	A	A	---
LADY.P (sólo superior) + VE.RAST	C	C	B	A	A	---	---
LADY.P (sólo superior) + VE.AM	C	C	C	B	A	A	A
LADY.P (superior y inferior) + VE.AM	C	C	C	B	B	A	A
LADY.P (sólo superior) + VE.RAST + VE.AM	C	B	B	A	A	---	---
SC.RES	C	C	B	B	A	A	---
LADY.P (sólo superior) + SC.RES	C	C	C	B	A	A	---
SC.RES + VE.AM	C	B	B	A	A	---	---
LADY.P (sólo superior) + SC.RES + VE.AM	C	B	B	A	A	---	---
VE.RAST + VE.AM	C	B	B	A	A	---	---

Si se instala el VE.RAST no se podrá utilizar el SC.RES. y viceversa.

La instalación del kit luces EVA.L no afecta al equilibrado del asta.

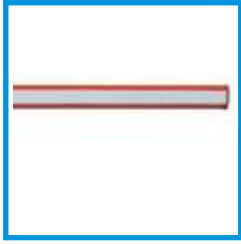
#### DATOS TÉCNICOS

#### LADY.5

Código	9083052
Alimentación	230 Vac (50-60Hz)
Alimentación motor	24 Vdc
Máx Absorción de potencia	1,6 A
Par	205 Nm
Tiempo para abrir	3" - 5"
Ciclo de trabajo	uso intensivo
Grado de protección	IP44
Temp. funcionamiento	-20°C /+50°C
Peso	52 kg
<b>Nº de piezas por palet</b>	<b>9</b>

# LADY.5

## Equipamientos opcionales



### LADY.P5

Asta completa de perfiles de goma de 5,2 m.



### VE.CAT500

KIT adhesivos para LADY.A / LADY.P5.



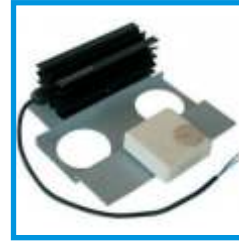
### LADY.GT

Unión el aluminio para asta..



### VE.PS

Placa de anclaje con tirafondos para LADY.5



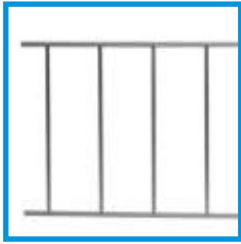
### VE.TERM

Termostato para LADY para climas muy fríos.



### VE.AM

Apoyo móvil para asta.



### VE.RAST

Soporte en aluminio L=2 m, H=60 cm.



### VE.AF

Apoyo fijo para asta. Pintado



### VE.AFI

Apoyo fijo para asta. Acero inoxidable.



### LADY.COL

Soporte para la instalación de la segunda fotocélula.



### LADY.SN

Kit articulación para LADY.A / LADY.P (es preciso remover los perfiles de goma). Compromete el empleo de cualquier otro accesorio.



### LADY.L

Kit de luces destellantes para astas LADY.P5.



### VE.KM1HN

Espira magnética 24 Vac/dc monocanal



### VE.KM2HN

Espira magnética 24 Vac/dc bicanal



### VE.CS

Tarjeta de semáforo para utilizar con LED.TL.



### LED.TL

Semáforo 2 luces 230 Vac de LED.

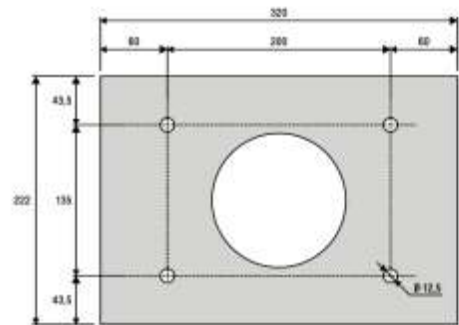
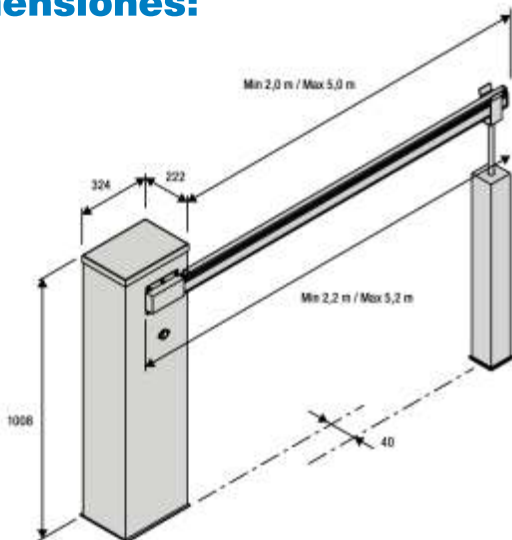


### KSUN

KIT para el funcionamiento del sistema mediante panel solar. Para modelos 24 Vdc.



## Dimensiones:



VE.PS

# VE.500

## Barrera de carretera hasta 5 metros

### Barrera electromecánica para paso hasta max. 5 metros uso intensivo 24V

Barrera electromecánica 24 Vdc derecha para usos intensivos.

Muelle blanco incluido para brazo de hasta 5 metros.

La barrera se puede convertir fácilmente para operar a izquierdas.

Desbloqueo manual accionable desde el exterior.

Posibilidad de instalación de fotocélulas FTC.S gracias al sistema escamoteable que permite su perfecta integración.

2 topes mecánicos regulables.

Posibilidad de funcionamiento con batería.

Sistema antiplastamiento con detección amperométrica.

Tres finales de carrera regulables para la ralentización y la posición de cierre.

Accesorio placa de anclaje con tirafondos VE.P500 (opcional).



**BENINCA**  
TECHNOLOGY TO OPEN



Desbloqueo manual



Central de mando DA.24V

ACCESORIOS UTILIZABLES	TIPO DE MUELLE	LARGO DEL ASTA (m)
VE.AM - VE.L500 - VE.SN500 - SC.RES - VE.RP	1 amarillo	2
---	1 amarillo	2,5
VE.AM - VE.L500 - VE.SN500 - SC.RES - VE.RP	1 neutro	2,5
VE.AM - VE.L500 - VE.SN500 - SC.RES - VE.RP	1 neutro	3
VE.AM - VE.L500 - VE.SN500 - SC.RES - VE.RP	1 neutro	3,5
VE.AM - VE.L500 - VE.SN500 - SC.RES - VE.RP - VE.RAST	1 neutro	4
VE.AM - VE.L500 - VE.SN500 - SC.RES - VE.RP - VE.RAST	1 blanco	4,5
VE.AM - VE.L500 - VE.SN500 - SC.RES - VE.RP	1 blanco	5

Las instalaciones de los accesorios VE.RAST, SC.RES y VE.RP se excluyen entre sí.

DATOS TÉCNICOS	VE.500
Código	9083102
Alimentación	230 Vac (50-60Hz)
Alimentación motor	24 Vdc
Máx Absorción de potencia	1,6 A
Par	205 Nm
Tiempo para abrir	3" - 5"
Ciclo de trabajo	uso intensivo
Grado de protección	IP44
Temp. funcionamiento	-20°C /+50°C
Peso	55,2 kg
Nº de piezas por palet	9

# VE.500

## Equipamientos opcionales



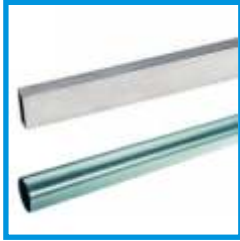
### VE.500S

Asta aluminio pintado L.5000 mm con tapones y rombos  
Dimensiones: 70x38,5 mm.  
Disponible la versión cortada por la mitad, necesita junta VE.GT24S.



### VE.C500

Asta tubular Ø 70 mm en aluminio L=5000, pintada con tapones y soporte de fijación galvanizado. Apta para zonas sujetas a fuerte viento.  
Disponible la versión cortada por la mitad, necesita junta VE.GT70.



### VE.GT24S

Unión el aluminio para asta VE.500S.

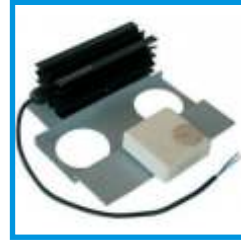
### VE.GT70

Unión el aluminio para asta VE.C500.



### VE.RP

Borde en goma para VE.500S con perfil en aluminio y tapones.  
Lote mínimo 10 metros.



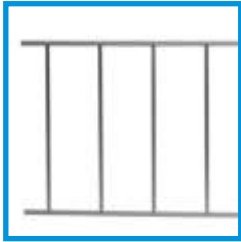
### VE.TERM

Termostato para VE.500 para climas muy fríos.



### VE.AM

Apoyo móvil para asta.



### VE.RAST

Soporte en aluminio L=2 m, H=60 cm.



### VE.AF

Apoyo fijo para asta. Pintado

### VE.AFI

Apoyo fijo para asta. Acero Inoxidable.



### VE.CAT500

KIT adhesivos para VE.500S/VE.C500  
Paquete de 20 unidades.



### VE.P500

Placa de anclaje con tirafondos para VE500.



### VE.SN500

Kit articulación para VE.500S (es preciso remover los perfiles de goma).  
Compromete el empleo de cualquier otro accesorio



### VE.L500

Kit de luces destellantes para asta VE.500S.



### VE.KM1HN

Espira magnética 24 Vac/dc monocanal

### VE.KM2HN

Espira magnética 24 Vac/dc bicanal



### VE.KM24

Juego n.3 muelles para, VE.500, amarillo, neutro,

### VE.KMG/N

Muelle para, VE.500, amarillo, neutro, blanco.



### VE.CS

Tarjeta de semáforo para utilizar con LED.TL.



### LED.TL

Semáforo 2 luces 230 Vac de LED.

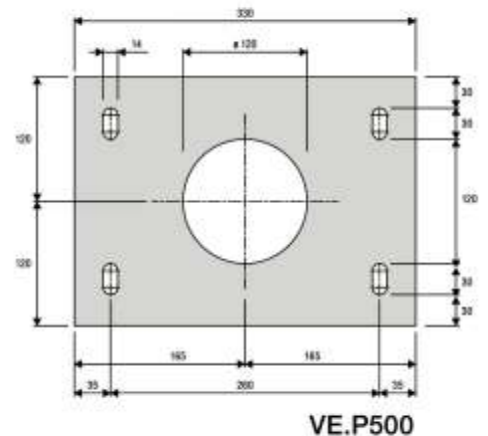
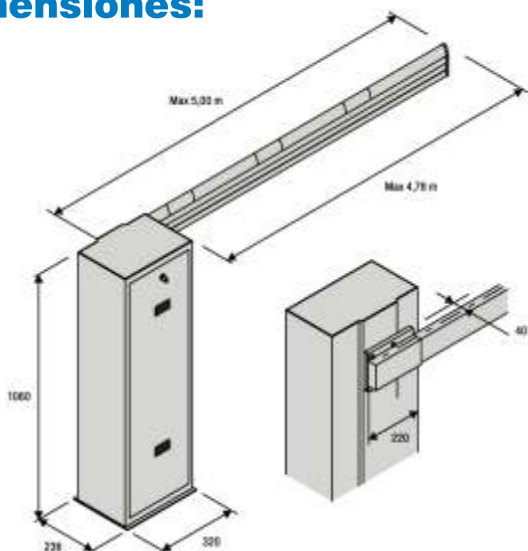


### KSUN

KIT para el funcionamiento del sistema mediante panel solar. Para modelos 24 Vdc.



## Dimensiones:



# EVA.5

## Barrera de carretera uso residencial hasta 5 metros

### Barrera electromecánica para paso hasta max. 5 metros uso intensivo 24V

Barrera electromecánica 24 Vdc derecha para usos intensivos.

Cárter y tapa galvanizados y pintados.

La barrera se puede convertir fácilmente para operar a izquierdas.

Uso y programación de la barrera fácil, gracias a su posición en la parte superior de la barrera.

Desbloqueo manual accionable desde el exterior.

Asta elíptica con perfil de goma incorporado y luces led integrables (Opcional).

Intermitente superior incorporado (necesita tarjeta accesorio EVA.LAMP)

Posibilidad de instalación de fotocélulas FTC.S gracias al sistema escamoteable que permite su perfecta integración.

2 topes mecánicos regulables.

Posibilidad de funcionamiento con batería.

Sistema antiplastamiento con detección amperométrica.

Tres finales de carrera regulables para la ralentización y la posición de cierre.

Sistema de equilibrado de la asta sencillo, rápido y fiable.

Accesorio placa de anclaje con tirafondos VE.PS (opcional).

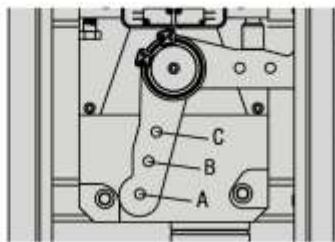


Desbloqueo manual



Central de mando CP.EVA

**BENINCA**  
TECHNOLOGY TO OPEN



ACCESORIOS UTILIZABLES	LARGO DEL ASTA (m)				
	3	3,5	4	4,5	5
EVA5.A	C	C	B	B	A
EVA5.A + VE.RAST	C	B	B	A	A
EVA5.A + VE.AM	C	C	B	B	A
EVA5.A + VE.RAST + VE.AM	C	B	B	A	A
EVA5.A + SC.RES	C	B	B	A	A
EVA5.A + SC.RES + VE.AM	C	B	B	A	A

Si se instala el VE.RAST no se podrá utilizar el SC.RES, y viceversa.

La instalación del kit luces EVA.L no afecta al equilibrado del asta.

#### DATOS TÉCNICOS

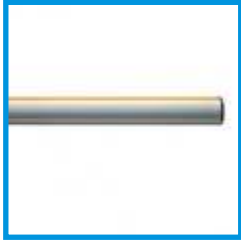
#### EVA.5

Código	9083106
Alimentación	230 Vac (50-60Hz)
Alimentación motor	24 Vdc
Máx Absorción de potencia	1,6 A
Par	205 Nm
Tiempo para abrir	3" - 5"
Ciclo de trabajo	uso intensivo
Grado de protección	IP44
Temp. funcionamiento	-20°C /+50°C
Peso	55 kg
<b>Nº de piezas por palet</b>	<b>9</b>



# EVA.5

## Equipamientos opcionales



### EVA5.A

Asta elíptica de aluminio pintado dotada de de tapón, perfil de goma antichoques. (L. 5m) Disponible la versión cortada por la mitad. (EVA5.2A), dotada de junta.



### EVA5.G

Junta para asta



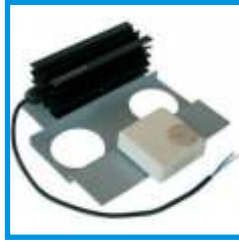
### EVA.SUP

Soporte para accesorios EVA.



### EVA.L

Kit de lueces destallantes para asta EVA5.A



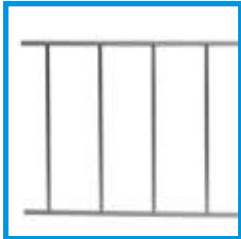
### VE.TERM

Termostato para VE.500 para climas muy fríos.



### VE.AM

Apoyo móvil para asta.



### VE.RAST

Soporte en aluminio L=2 m, H=60 cm.



### VE.AF

Apoyo fijo para asta. Pintado



### VE.CAT5

KIT adhesivos para EVA5.A Paquete de 20 unidades.



### VE.PS

Placa de anclaje con tirafondos para EVA.5



### VE.KM1HN

Espira magnética 24 Vac/dc monocanal



### VE.KM2HN

Espira magnética 24 Vac/dc bicanal

### VE.AFI

Apoyo fijo para asta. Acero Inoxidable.



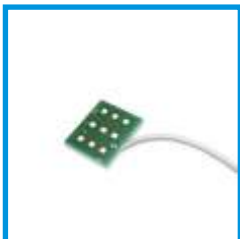
### VE.CS

Tarjeta de semáforo para utilizar con LED.TL.



### LED.TL

Semáforo 2 Luces 230 Vac de LED.



### EVA.LAMP

Circuito para lámpara destallante EVA.5/EVA.7



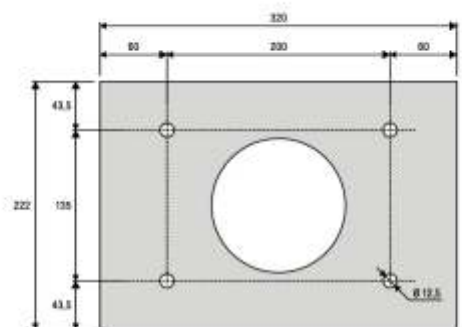
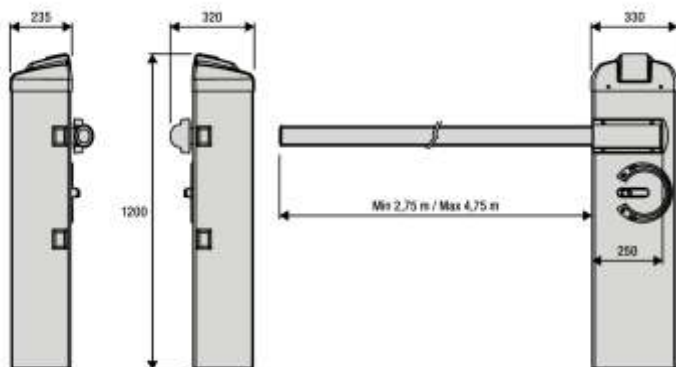
### KSUN

KIT para el funcionamiento del sistema mediante panel solar. Para modelos 24 Vdc.

MADE IN ITALY



## Dimensiones:



VE.PS

# VE.650

## Barrera de carretera hasta 6,5 metros

### Barrera electromecánica para paso hasta max. 6,5 metros uso intensivo 24V

Barrera electromecánica 24 Vdc derecha para usos intensivos.

2 muelles neutros incluidos para brazo de hasta 6,5 metros.

La barrera se puede convertir fácilmente para operar a izquierdas.

Desbloqueo manual accionable desde el exterior.

Posibilidad de instalación de fotocélulas FTC.S gracias al sistema escamoteable que permite su perfecta integración.

2 topes mecánicos regulables.

Posibilidad de funcionamiento con batería.

Sistema antiplastamiento con detección amperométrica.

Tres finales de carrera regulables para la ralentización y la posición de cierre.

Disponible en versión de acero inoxidable VE.650I

Accesorio placa de anclaje con tirafondos VE.P650 (opcional).



Desbloqueo manual



Central de mando DA.24V

**BENINCA**  
TECHNOLOGY TO OPEN

ACCESORIOS UTILIZABLES	TIPO DE MUELLE	LARGO DEL ASTA (m)
VE.AM - VE.L650 - SC.RES - VE.RP - VE.RAST	1 neutro	4,5
VE.AM - VE.L650 - SC.RES - VE.RP - VE.RAST	1 amarillo + 1 neutro	5
VE.AM - VE.L650 - SC.RES - VE.RP - VE.RAST	1 amarillo + 1 neutro	5,5
---	1 amarillo + 1 neutro	6
VE.AM - VE.L650 - SC.RES - VE.RP - VE.RAST	2 neutro	6
VE.AM - VE.L650 - SC.RES - VE.RP - VE.RAST	2 neutro	6,5

Las instalaciones de los accesorios VE.RAST, SC.RES y VE.RP se excluyen entre sí.

DATOS TÉCNICOS	VE.650
Código	9083104
Allimentación	230 Vac (50-60Hz)
Allimentación motor	24 Vdc
Máx Absorción de potencia	1,6 A
Par	285 Nm
Tiempo para abrir	5" - 7"
Ciclo de trabajo	uso intensivo
Grado de protección	IP44
Temp. funcionamiento	-20°C / +50°C
Peso	80,2 kg
Nº de piezas por palet	6

# VE.650

## Equipamientos opcionales



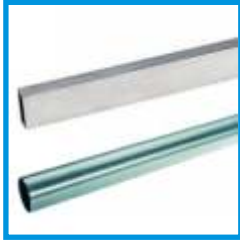
### VE.650A

Asta aluminio pintado L.6500 mm con tapones y rombos  
Dimensiones: 6500x100x40 mm.  
Disponible la versión cortada por la mitad, necesita junta VE.GT24.



### VE.C650

Asta tubular Ø 90 mm en aluminio L=6500, pintada con tapones y soporte de fijación galvanizado. Apta para zonas sujetas a fuerte viento.  
Disponible la versión cortada por la mitad, necesita junta VE.GT90.



### VE.GT24

Unión el aluminio para asta VE.650A.

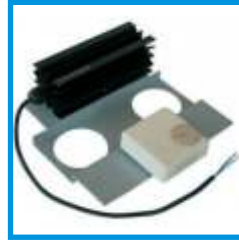
### VE.GT90

Unión el aluminio para asta VE.C650.



### VE.RP

Borde en goma para VE.650A con perfil en aluminio y tapones.  
Lote mínimo 10 metros.



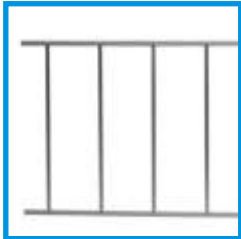
### VE.TERM

Termostato para VE.650 para climas muy fríos.



### VE.AM

Apoyo móvil para asta.



### VE.RAST

Soporte en aluminio L=2 m, H=60 cm.



### VE.AF

Apoyo fijo para asta. Pintado

### VE.AFI

Apoyo fijo para asta. Acero Inoxidable.



### VE.CAT650

KIT adhesivos para VE.650A/VE.C650  
Paquete de 20 unidades.



### VE.P500

Placa de anclaje con tirafondos para VE500.



### VE.L650

Kit de luces destellantes para asta VE.650A



### VE.KM1HN

Espira magnética 24 Vac/dc monocanal



### VE.KM2HN

Espira magnética 24 Vac/dc bicanal



### VE.KM24

Juego n.3 muelles para, VE.650, amarillo, neutro, blanco.

### VE.KMG/N

Muelle para, VE.650, amarillo, neutro, blanco.



### VE.CS

Tarjeta de semáforo para utilizar con LED.TL.



### LED.TL

Semáforo 2 luces 230 Vac de LED.

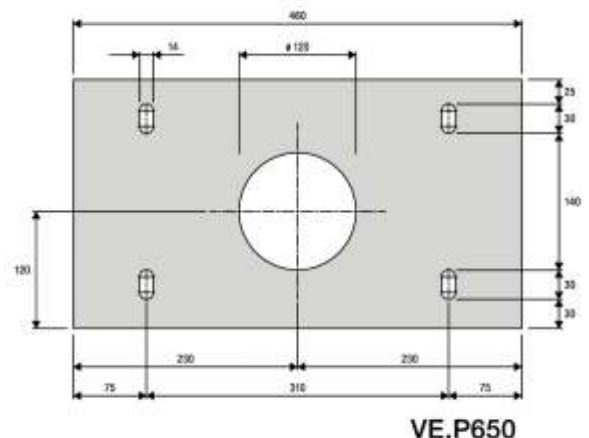
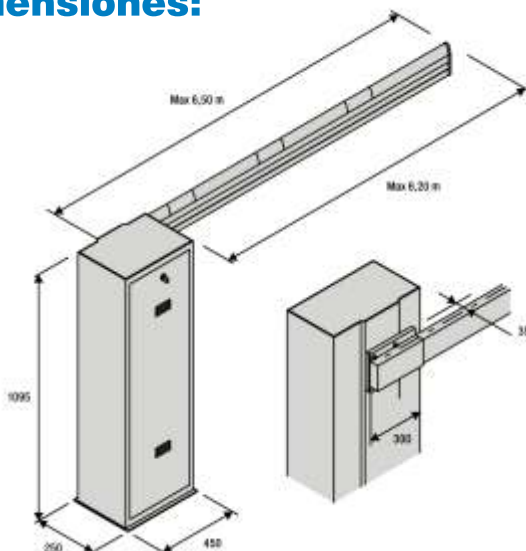


### KSUN

KIT para el funcionamiento del sistema mediante panel solar. Para modelos 24 Vdc.



## Dimensiones:



# EVA.7

## Barrera de carretera uso residencial hasta 7 metros

### Barrera electromecánica para paso hasta max. 7 metros uso intensivo 24V

Barrera electromecánica 24 Vdc derecha para usos intensivos.

Cárter y tapa galvanizados y pintados.

Dos muelles estándar de 480mm incluidos.

La barrera se puede convertir fácilmente para operar a izquierdas.

Uso y programación de la barrera fácil, gracias a su posición en la parte superior de la barrera.

Desbloqueo manual accionable desde el exterior.

Asta elíptica con perfil de goma incorporado y luces led integrables (Opcional).

Intermitente superior incorporado (necesita tarjeta accesorio EVA.LAMP)

Posibilidad de instalación de fotocélulas FTC.S gracias al sistema escamoteable que permite su perfecta integración.

2 topes mecánicos regulables.

Posibilidad de funcionamiento con batería.

Sistema antiplastamiento con detección amperométrica.

Tres finales de carrera regulables para la ralentización y la posición de cierre.

Sistema de equilibrado de la asta sencillo, rápido y fiable.

Accesorio placa de anclaje con tirafondos VE.P650 (opcional).



Desbloqueo manual



Central de mando CP.EVA

**BENINCA**  
TECHNOLOGY TO OPEN

#### SIN ACCESORIOS

LARGO DEL ASTA (m)	TIPO DE MUELLE	PRETENSADO DE LOS MUELLES (mm)	
		EVA.KM	MUELLE ESTÁNDAR
5	MUELLE ESTÁNDAR	---	35
5,5	MUELLE ESTÁNDAR	---	90
6	EVA.KM + MUELLE ESTÁNDAR	31	15
6,5	Nº 2 MUELLE ESTÁNDAR	---	5 / 5
7	Nº 2 MUELLE ESTÁNDAR	---	35 / 35

#### CON ACCESORIOS: BORDE SUPERIOR, EVA.L, SC.RES/VE.RAST, VE.AM

LARGO DEL ASTA (m)	TIPO DE MUELLE	PRETENSADO DE LOS MUELLES (mm)	
		EVA.KM	MUELLE ESTÁNDAR
5	MUELLE ESTÁNDAR	---	100
5,5	EVA.KM + MUELLE ESTÁNDAR	52	138
6	Nº 2 MUELLE ESTÁNDAR	---	20 / 20
6,5	Nº 2 MUELLE ESTÁNDAR	---	65 / 65
7	---	---	---

#### DATOS TÉCNICOS

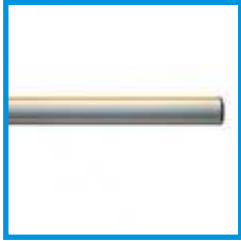
#### EVA.7

Código	9083108
Alimentación	230 Vac (50-60Hz)
Alimentación motor	24 Vdc
Máx Absorción de potencia	1,6 A
Par	285 Nm
Tiempo para abrir	5" - 7"
Ciclo de trabajo	uso intensivo
Grado de protección	IP44
Temp. funcionamiento	-20°C / +50°C
Peso	105 kg
<b>Nº de piezas por palet</b>	<b>6</b>

Si se instala el VE.RAST no se podrá utilizar el SC.RES, y viceversa. La instalación del kit luces EVA.L no afecta al equilibrado de la asta.

# EVA.7

## Equipamientos opcionales



### EVA7.A

Asta elíptica de aluminio pintado dotada de de tapón, perfil de goma antichoques. (L. 7m) Disponible la versión cortada por la mitad. (EVA7.2A), dotada de junta.



### EVA7.G

Junta para asta



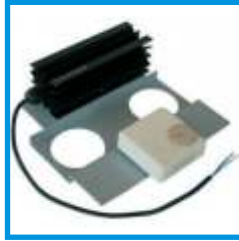
### EVA.SUP

Soporte para accesorios EVA.



### EVA.L

Kit de lueces destellantes para asta EVA5.A



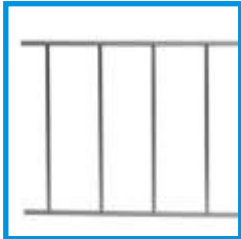
### VE.TERM

Termostato para VE.500 para climas muy fríos.



### VE.AM

Apoyo móvil para asta.



### VE.RAST

Soporte en aluminio L=2 m, H=60 cm.



### VE.AF

Apoyo fijo para asta. Pintado



### VE.CAT7

KIT adhesivos para EVA7.A Paquete de 20 unidades.



### VE.P650

Placa de anclaje con tirafondos para EVA.7



### VE.KM1HN

Espira magnética 24 Vac/dc monocanal



### VE.KM2HN

Espira magnética 24 Vac/dc bicanal

### VE.AFI

Apoyo fijo para asta. Acero Inoxidable.



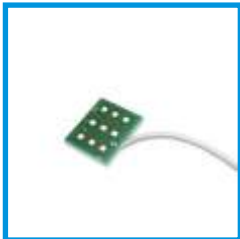
### VE.CS

Tarjeta de semáforo para utilizar con LED.TL.



### LED.TL

Semáforo 2 Luces 230 Vac de LED.



### EVA.LAMP

Circuito para lámpara destellante EVA.5/EVA.7



### KSUN

KIT para el funcionamiento del sistema mediante panel solar. Para modelos 24 Vdc.



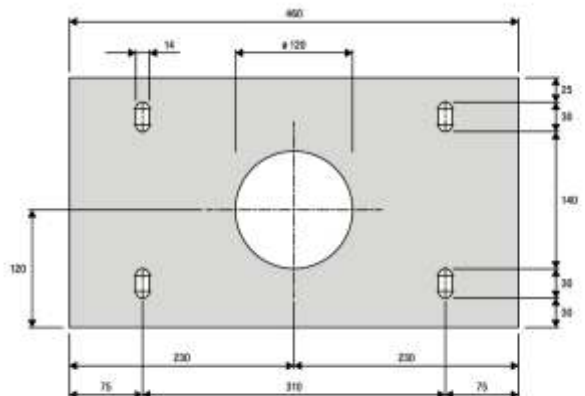
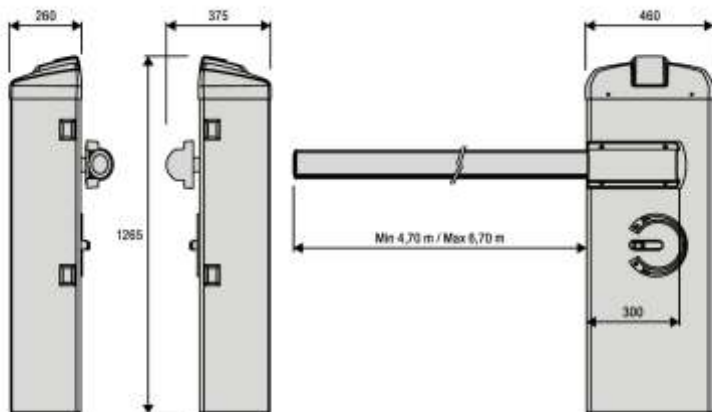
### EVA.KM

Muelle para EVA.7 (364mm).

MADE IN ITALY



## Dimensiones:



VE.P650



Sistemas Seguridad.com

Sistemas Byaccess, S.L.  
C/ Puente de Madrid, 28 - 28412 - Cerceda  
Madrid - España  
Tf: 918 420 129 - 918 420 130 - info@byaccess.com

www.sistemasseguridad.com  
www.byaccess.com  
www.grupo-sdi.com

# Accesorios

## Seguridad



### FTC.S

Fotocélulas para montaje exterior con posibilidad de sincronizar hasta 4 par. Alimentación 24Vac/dc.



### SC.P30QIS

Fotocélulas para empotrar, con posibilidad de sincronizar hasta 4 pares. Alimentación 24Vac/dc.



### SF

Soporte lateral para fotocélulas FTC.S. Paquete de 2 unidades.



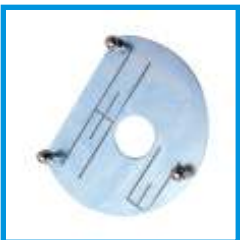
### SC.PD

Contenedor plástico a empotrar para SC.P30QIS. Paquete de 2 unidades.



### COL10N

Par de columnas no premontadas dotadas de base y soporte para selector CH o botonera PNO/PNC. Altura 1 metro.



### CEM

Contraplaca para columnas COL10N

## Accionamiento por radio



### RR.4WBV

Receptor 4 canales 433,92 MHz con codificación rolling code. Alimentación 230 Vac.



### TO.GO4WV

Transmisor 4 canales con codificación rolling code.



### ONE.2WB

Receptor universal 2 canales 433,92 MHz, en caja.



### TO.GO2WV

Transmisor 2 canales con codificación rolling code.



### AW

Antena frecuencia 433,92 MHz con cable 4 m. para instalación exterior.



### BT12

Batería 12 V para transmisor. Paquete de 50 unidades.

## Accionamiento por pulsador/Señalización luminosa



### IPB.NC

Botonera industrial con un contacto normalmente abierto y un contacto normalmente cerrado.



### IPB.NO

Botonera industrial con 2 contactos normalmente abiertos.



### PNO

Botonera de pared/columna con 2 contactos normalmente abiertos. Para montaje en columna COL10N.



### PNC

Botonera de pared/columna con 1 contacto normalmente abierto y un contacto normalmente



### LAMPI.LED

Lámpara destellante 230Vac con LED y antena integrada



### LAMPI24.LED

Lámpara destellante 24Vdc con LED y antena integrada

## Baterías y alimentación solar



### DA.BT2

Batería 2,1 Ah, 12 Vdc



### DA.BT6

Batería 7 Ah, 12 Vdc



### CBY.24V

Tarjeta carga-batería para baterías de níquel-hidruro metálico y plomo



### BRAINY24.CB

Accesorio con tarjeta carga-baterías CBY.24V, baterías 1,2 Ah y soporte.



### KSUN

KIT para el funcionamiento del sistema mediante panel solar. Para modelos 24 Vdc.

**BENINCA**  
TECNOLOGÍA DE SEGURIDAD

# TK45

## Barrera de parking uso intensivo

### Barrera especial de uso intensivo para parking

**Tipo de Barrera:**

Barrera de parking para uso intensivo. Hasta 10.000 maniobras/día.

**Tiempo de maniobra:**

El tiempo de maniobra para 90° es aproximadamente 0,7 segundos.

*Variación de velocidad por variador electrónico.*

**Medidas de brazo:**

Hasta 4,5 metros. Brazo de aluminio con reflectores.

**Alimentación eléctrica:**

230V / 370W.

**Frecuencia:**

50 Hz.

**Detector de cierre:**

Opcional.

**Detección de obstáculos:**

Electrónica.

**Brazo articulado:**

Opcional.

**Autómata:**

Programable.

**Bastidor:**

Chapa Zincor 2,5mm.

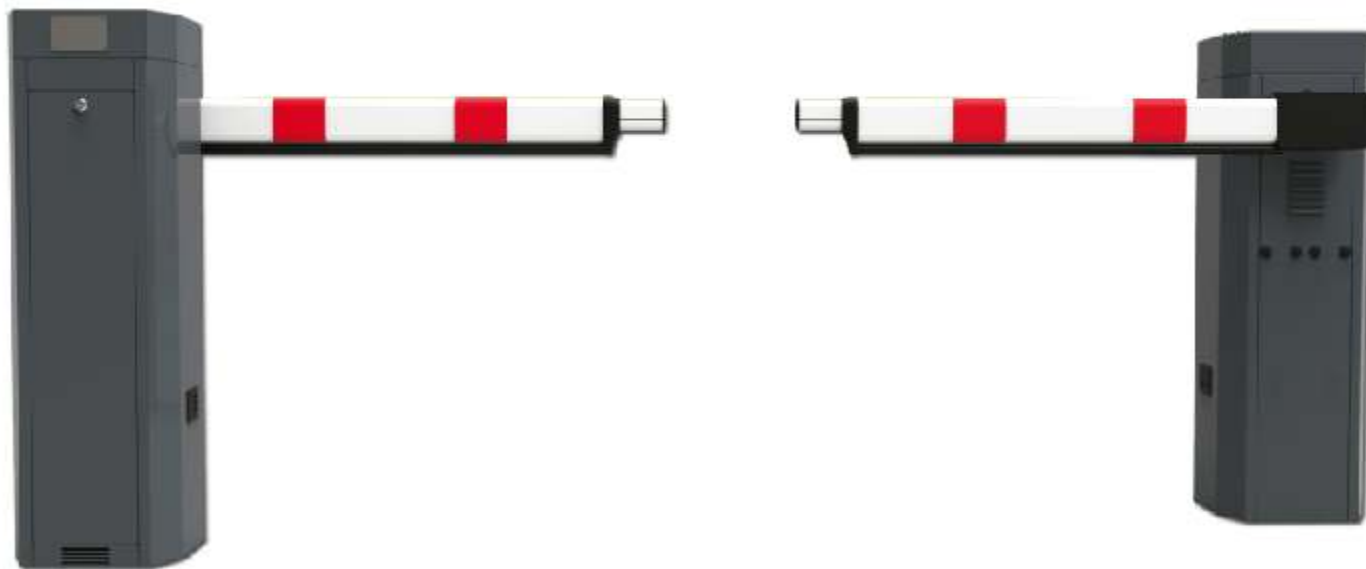
**Pintura:**

Poliéster



# BYPB-3000

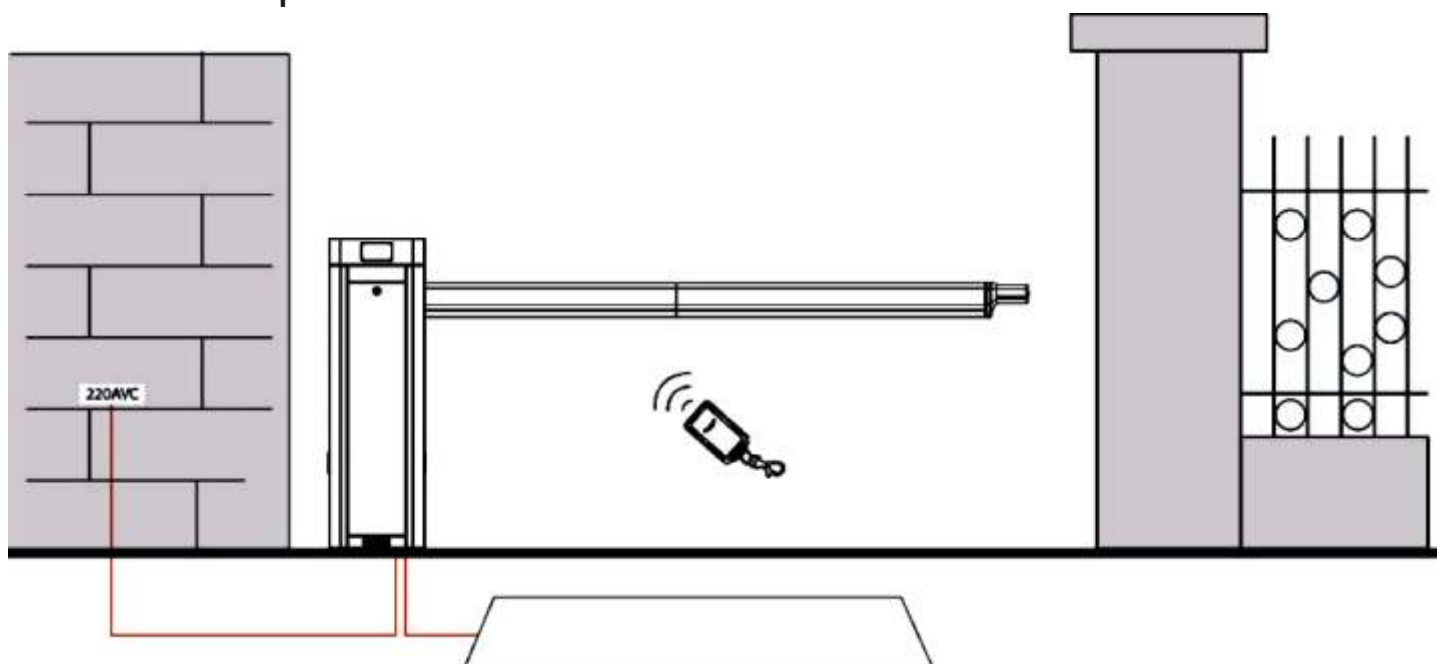
## Barreras de parking automáticas



Barrera para control de accesos a vehículos automática. Su brazo impide que vehículos no autorizados ingresen al área restringida, y puede elevarse con el control remoto, el sistema de control de acceso y el lector de larga distancia. Si se instala un detector de lazo, se puede evitar el impacto. El brazo se bajará automáticamente después de que el vehículo atraviese la puerta; de lo contrario, el brazo se puede bajar manualmente usando un control remoto o presionando el botón.

La barrera de estacionamiento puede estar equipada con fotocélulas de seguridad. Con el sistema de iluminación del brazo, la luz se pone verde cuando el brazo se eleva y se vuelve roja cuando se baja el brazo. Ayuda al conductor a determinar la posición del brazo y evitar golpear el brazo.

## Instalación típica



*Diseño y especificaciones están sujetas a cambios sin previo aviso.*

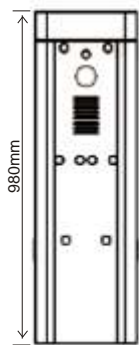
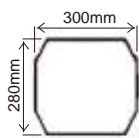


# BYPB-3000

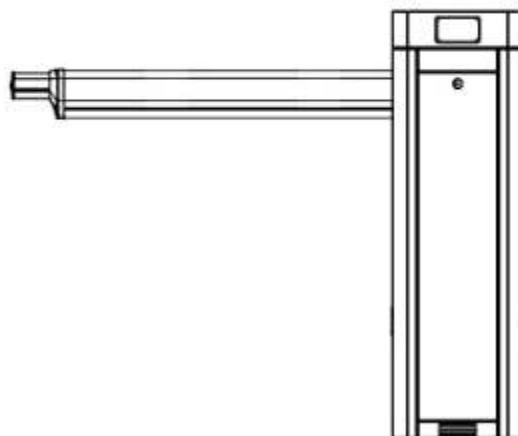
## Especificaciones técnicas

Modelo	BYPB-3010L/R	BYPB-3030L/R	BYPB-3060L/R
Largo del brazo	3 metros	De 4 a 4,8 m. con extensión.	De 5 a 5,8 m. con extensión.
Tiempo de apertura/cierre	1,8 segundos	3 segundos	6 segundos
Voltaje	110V AC o 220V AC	110V AC o 220V AC	110V AC o 220V AC
Máximo consumo W	200W	200W	200W
Frecuencia	50-60Hz	50-60Hz	50-60Hz
Mueble bastidor	Acero recubrimiento polvo	Acero recubrimiento polvo	Acero recubrimiento polvo
Material brazo	Aleación de aluminio	Aleación de aluminio	Aleación de aluminio
Material base	Hierro fundido	Hierro fundido	Hierro fundido
Rango de temperatura	-20°C ~ +60°C	-20°C ~ +60°C	-20°C ~ +60°C
Rango de humedad	=90%	=90%	=90%
Índice de protección	IP54	IP54	IP54
Medidas bastidor (WxDxH)	300 x 200 x 980 (mm)	300 x 200 x 980 (mm)	300 x 200 x 980 (mm)
Medidas embalaje (WxDxH)	460 x 420 x 1150 (mm)	460 x 420 x 1150 (mm)	460 x 420 x 1150 (mm)
Peso neto sin brazo	56 Kg	56 Kg	56 Kg
Peso bruto sin brazo	72Kg	72Kg	72Kg

## Dimensiones



L: Cabina en lado izquierdo



R: Cabina en lado derecho

## Accesorios opcionales:

- Detector Lazo inductivo
- Trasmisor remoto
- Fotocélula de seguridad
- Lazo inductivo
- Sirena

## Funciones opcionales:

- Sistema de calefacción
- Sistema refrigeración
- Sistema iluminación de brazo

*Diseño y especificaciones están sujetas a cambios sin previo aviso.*



# ProBG3000

Barrera Vehicular de Alto  
Rendimiento



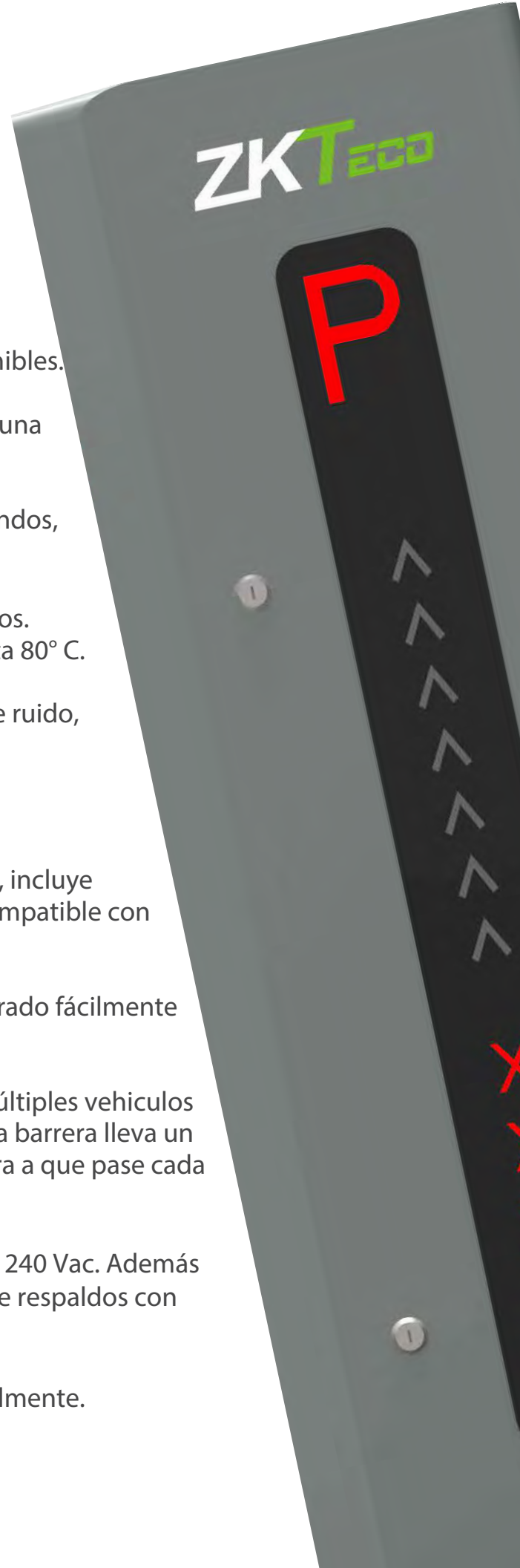
## Alta Velocidad, Fiabilidad, Diseño, Seguridad y un Excelente Rendimiento

PROBG3000 es la serie de barreras vehiculares que reúne todas y cada una de estas características. Su diseño es el primero en su tipo en adoptar el uso de Servo Motor de alto rendimiento en su mecanismo, el cual provee una estructura simple y confiable con un ciclo de vida amplio, que además reduce la necesidad de mantenimiento al mínimo e incluye una base de anclaje anticolidión para la pluma que evita rupturas al recibir algún impacto.



# Características

- Elegante diseño con iluminación LED en el gabinete. con opciones de brazo iluminado y sin iluminar disponibles.
- Hasta 5 millones de ciclos antes de una falla severa y una Vida útil de hasta 10 millones de ciclos.
- Velocidad de apertura disponible en 0.9, 2.5 y 3 segundos, según la longitud del mástil.
- Su diseño es apto para trabajar en ambientes extremos. Soporta temperaturas de operación desde  $-40^{\circ}\text{C}$  hasta  $80^{\circ}\text{C}$ .
- Motor diseñado para uso continuo con un mínimo de ruido, desgaste y temperatura.
- Apertura manual en caso de falla eléctrica .
- Diseño de alta seguridad en detección de obstáculos, incluye funciones de reapertura / paro de emergencia y es compatible con sensores de goma para el mástil.
- El cambio de sentido de la barrera puede ser configurado fácilmente en campo.
- Modo flotilla incorporado para permitir el paso de múltiples vehículos sin la necesidad de cerrar la barrera entre cada uno. La barrera lleva un conteo de cuántos accesos autorizados recibe y espera a que pase cada uno de ellos antes de cerrar.
- Voltaje de alimentación flexible, desde 110 Vac hasta 240 Vac. Además su diseño con ServoMotor de 24 Vdc permite el uso de respaldos con batería.
- Bajo consumo energético, ahorre hasta 500 Wh anualmente.



# DESCRIPCIÓN DETALLADA



## Servomotor DC 24 V

- Moto reductor y electrónica integrados.
- Silencioso
- Libre de aceite
- Libre de mantenimiento. Largo Ciclo de vida útil;
- Transmisión altamente eficiente y precisa
- Calentamiento mínimo aún en ambientes de trabajo de ciclo continuo.



## Estructura de la transmisión

- Simple y eficiente con un bajo índice de falla.
- Diseño libre de llaves, evita desgaste y problemas futuros.
- Hierro dúctil en la base para una mayor durabilidad.



## Panel de control

- Tecnología totalmente digital.
- Soporta temperaturas de trabajo extremas de hasta 125° C.
- Función de auto diagnóstico de fallas con sistema de alertas.



## Balanceo por resortes

- Altamente durable y eficiente;
- Diseño estructural amigable con el instalador, facilita el ajuste y el balanceo del mecanismo;



## Base abatible en caso de impacto

- Sistema anti-colisión integrado
- Cuando un vehículo golpea el mástil, esta base evita daños severos al vehículo y al brazo.

Mástil iluminado opcional, el color de la tira LED puede cambiar (rojo/verde) de acorde al estado de la barrera



Superficie de goma para minimizar daños al vehículo en caso de algún impacto.

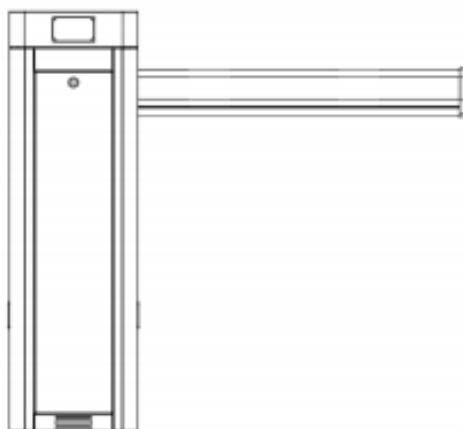
Indicadores LED que cambian de color según el estado de la barrera.

# Especificaciones

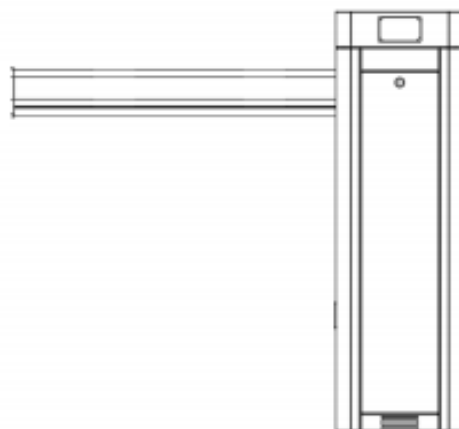
Modelo	ProBG3000	ProBG3100
Tipo de Motor	Servo Motor	
Tipo de Mástil	Mástil Recto	Mástil Articulado 90°
Longitud de Mástil	Opciones en 3m / 4.5m / 6m (ajustable)	3m
Nivel de Protección	IP 65	
Temperatura de Operación	-40 °C ~ +75 °C	
Voltaje de Operación	120 ~ 240 Vac, Motor 24 Vdc	
Frecuencia	50 - 60 Hz	
Consumo de Potencia	100W	
Material del Gabinete	Pintura horneada	
Dimensiones del Gabinete	360 x 330 x 1000mm	
Peso Neto	48 Kg	

Modelo	Longitud del mástil (metros)	Velocidad de apertura (s)	Mástil con Iluminación LED
ProBG3030 L/R	3m	0.9s	N
ProBG3045 L/R	4.5m	2.5s	N
ProBG3060 L/R	6m	4.5s	N
ProBG3030 L/R-LED	3m	0.9s	S
ProBG3045 L/R-LED	4.5m	2.5s	S
ProBG3060 L/R-LED	6m	4.5s	S
ProBG3130 L/R	3m	0.9s	N
ProBG3130 L/R -LED	3m	0.9s	S

NOTA:



L: Gabinete instalado de lado izquierdo. El mástil baja hacia el lado derecho



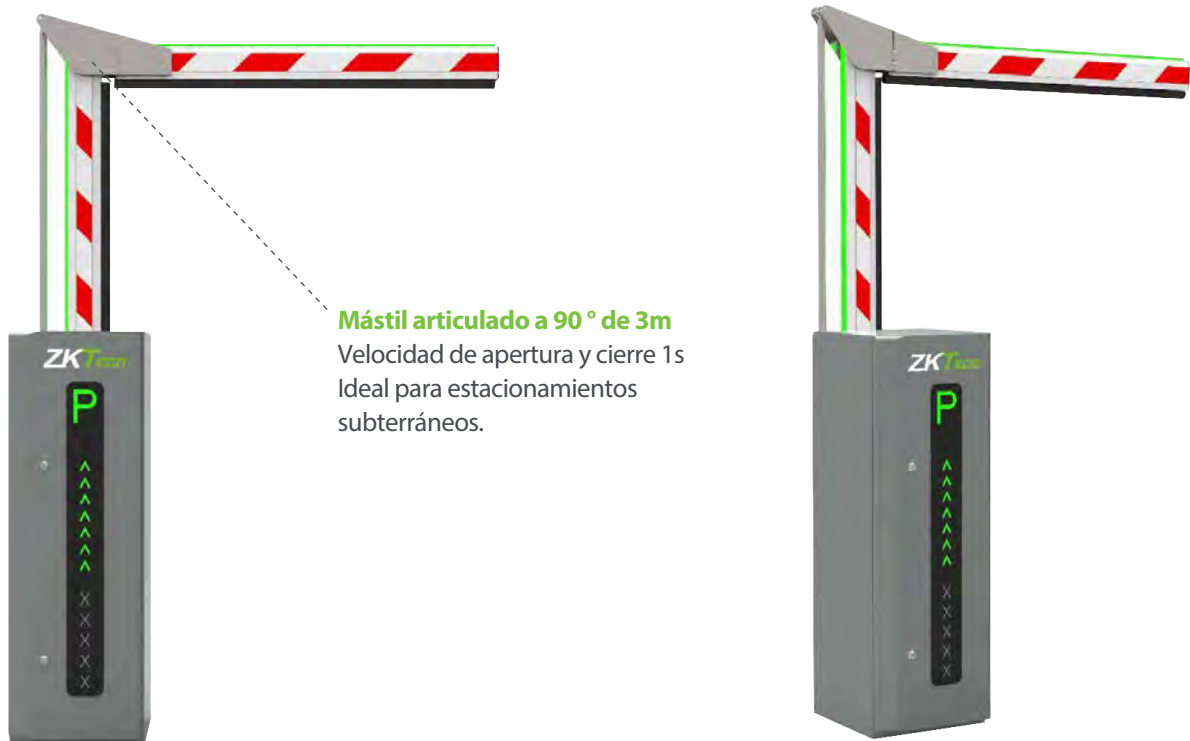
R: Gabinete instalado de lado Derecho. El mástil baja hacia el lado izquierdo

# Aplicaciones

Serie ProBG3000



## ProBG3100 Series



**SISTEMAS BYACCESS, S.L.**  
C/ Puente de Madrid, 28  
28412 - Cerceda - Madrid - SPAIN  
Tel: +34 918 420 129  
info@byaccess.com  
www.byaccess.com



**Sistemas  
Seguridad.com**

www.sistemas-seguridad.com



# by access Id & Security

-  España
-  Portugal
-  Cabo Verde
-  Guinea Ecuatorial
-  Camerún
-  Marruecos

Los datos técnicos e informaciones que aparecen en este catálogo no tienen valor contractual y pueden ser modificados por los fabricantes de dichos artículos. Todos los nombres propios de programas, sistemas operativos, equipos hardware, etc., que aparecen en este catálogo son propiedad de sus respectivas compañías u organizaciones.



**SISTEMAS BYACCESS, S.L.**  
C/ Puente de Madrid, 28  
28412 - Cerceda - Madrid  
SPAIN  
Tel: +34 918 420 129  
info@byaccess.com  
www.byaccess.com



**GRUPO SDI**  
"Associated Partner"

**Oficina Central y SAT.**  
C/ Puente de Madrid, 28  
28412 - Cerceda - Madrid  
SPAIN  
Tel: +34 918 420 130  
info@grupo-sdi.com  
www.grupo-sdi.com



**Sistemas  
Seguridad.com**



www.sistemasseguridad.com

**identitalia**



www.identitalia.com