

Serie **BYTL2000**

Portillo/Pasillo Abatible

BYTL2000: Barrera abatible para un carril de acceso.

BYTL2011: Barrera abatible para un carril de acceso con sistema RFID.

BYTL2022: Barrera abatible para un carril de acceso con sistema RFID y reconocimiento de huella digital.

BYTL2200: Barrera abatible doble para un carril adicional.

BYTL2211: Barrera abatible doble para un carril adicional con sistema RFID.

BYTL2222: Barrera abatible doble para un carril adicional con sistema RFID y reconocimiento de huella digital.

BYTL2000 es una barrera abatible para un carril de acceso, rentable y de atractivo diseño que cuenta con un sistema de control de ingresos diseñado para un alto flujo de personas. La barrera BYTL2200 trabaja en conjunto con la BYTL2000 para incorporar múltiples carriles.

La serie BYTL2000 fue diseñada para una operación silenciosa y discreta de bajo consumo eléctrico. Está fabricada en acero inoxidable lo que la hace altamente durable.

Las barreras están configuradas en normalmente cerrado, evitando el ingreso de personas no autorizadas.

Durante emergencias las barreras se abaten de manera automática, de este modo permite el libre paso de las personas. Se puede instalar una batería adicional para las situaciones en las que se registra pérdida de energía.

La serie BYTL2000 provee ambas soluciones: seguridad y comodidad, todo en un compacto, elegante y durable diseño.

Características

Confiabilidad

- Fabricada con acero inoxidable SUS304 para una mayor duración.
- Componentes eléctricos de alta calidad.

Características de Seguridad

- Las barreras se abaten automáticamente durante las emergencias.
- Sin tornillos expuestos.
- Su diseño ergonómico hace que las verificaciones sean más rápidas y sencillas para los usuarios.

Lector integrado

- Las barreras pueden integrar según la preferencia de los clientes el lector de tarjetas o lector de huellas digitales. Esto reducirá enormemente el tiempo y los gastos de instalación.
- La serie BYTL2000/2200 y los lectores de control de acceso asociados están probados en fábrica antes del envío.

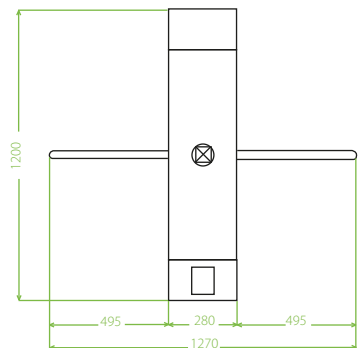
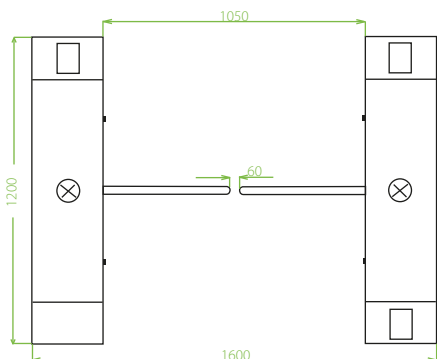
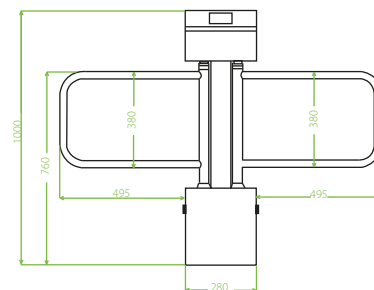
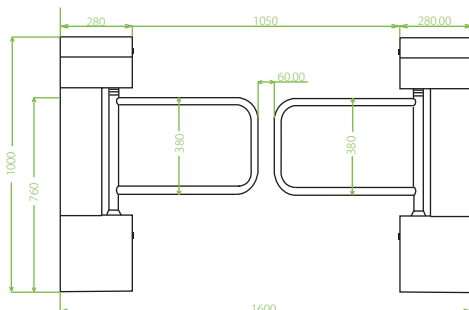
Simplificación

- Pantalla LCD en la tarjeta controladora, para una sencilla configuración y operación.

Especificaciones

		BYTL2000	BYTL2200
Fuente de Alimentación		AC 100V/200V, 50/60Hz	
Temperatura de Operación		-28°C hasta 60°C	
Humedad de Operación		5% hasta 8%	
Ambiente de Operación		Interior / Exterior	
Velocidad de Verificación	RFID	Máximo 42 / minuto	
	Huella Digital	Máximo 35 / minuto	
	Rostro	Máximo 11 / minuto	
	Vena	Máximo 23 / minuto	
Ancho del Carril		1050 mm	
Espacio Necesario de Instalación		1610 x 1200 mm	1270 x 1200 mm
Dimensiones		1200 x 280 x 1000 mm	
Dimensiones con Empaque		1310 x 800 x 1100 mm	1310 x 420 x 1100 mm
Peso Neto		118 Kg	68 Kg
Peso con Empaque		160 Kg	96 Kg
Indicador LED		Sí	
Material del Gabinete		Acero Inoxidable SUS304	
Material de la Cubierta		Acero Inoxidable SUS304	
Material de la Barrera		Acero Inoxidable SUS304	
Movimiento de la Barrera		Abatible	
Modo de Emergencia		Sí	
Nivel de Seguridad		Medio	
Número de Ciclos Antes de Falla		2 millones	

Dimensiones



SBTL2000

SBTL2200



SISTEMAS BYACCESS, S.L.
 C/ Puente de Madrid, 28
 28412 - Cerceda - Madrid - SPAIN
 Tel: +34 918 420 129
 info@byaccess.com
 www.byaccess.com



Sistemas Seguridad.com

www.sistemasseguridad.com

